
ТЕОРЕТИЧЕСКИЕ ОСНОВЫ, РАЗРАБОТКА И ПРИМЕНЕНИЕ МАТЕМАТИЧЕСКИХ МОДЕЛЕЙ, АЛГОРИТМОВ, ПРОГРАММ ДЛЯ ЭВМ

УДК 004.9:665.6:681.5

ИМИТАЦИОННОЕ МОДЕЛИРОВАНИЕ ПРОЦЕССОВ КАТАЛИТИЧЕСКОГО КРЕКИНГА

Статья поступила в редакцию 05.01.2014, в окончательном варианте 15.01.2014.

Яроцук Людмила Демьяновна, кандидат технических наук, доцент, Национальный технический университет Украины «Киевский политехнический институт», 03056, Украина, г. Киев, проспект Победы, 37, e-mail: vicleon@i.ua

Бондаренко Юрий Григорьевич, магистрант, Национальный технический университет Украины «Киевский политехнический институт», 03056, Украина, г. Киев, проспект Победы, 37, e-mail: jubo@i.ua

Гончаренко Сергей Николаевич, доктор технических наук, профессор, Московский государственный горный университет, 119991, Российская Федерация, г. Москва, Ленинский проспект, д. 6, e-mail: gs16@mail.ru

Рассмотрена химико-технологическая система каталитического крекинга углеводородов. Для моделирования выбрана та ее часть, которая включает лифт-реактор, десорбер, регенератор, топку, смеситель и компрессор. Описаны этапы создания имитационной модели. Указаны возможные управляющие и контролируемые переменные, а также возмущающие воздействия. Приведены схемы, которые позволяют выделить каналы воздействия между переменными в каждом из технологических аппаратов системы. Обоснована необходимость учета при имитационном моделировании наличия рещиклов, которые связаны с необходимостью восстановления свойств катализатора, участвующего в процессе каталитического крекинга.

Предложен способ идентификации тех каналов воздействия в технологической системе, которые сложно исследовать экспериментально или на основе аналитических моделей. Способ предполагает сравнение реакций двух моделей на один и тот же входной сигнал. Одна модель описывает совокупность каналов воздействия в технологической системе как единый обобщенный канал. Эта модель может быть представлена в виде аналитических выражений или получена экспериментально. Вторая модель представляет собой результат декомпозиции первой – это элементарные каналы воздействия, соединенные определенным способом. Показано, что, сравнивая реакции обеих моделей, можно идентифицировать каналы воздействия, недоступные для изучения другими способами.

Получив модели элементарных участков технологической системы, можно составить имитационную модель автоматизированного технологического комплекса, состоящего из наиболее важных аппаратов и автоматических систем регулирования. Имитационное моделирование было выполнено в среде математического пакета MatLab + Simulink, который позволяет создавать и исследовать структурные модели объектов и систем. Разработанная имитационная модель предназначена для исследования эффективности автоматических систем регулирования процессов каталитического крекинга, оптимизации технологических параметров, обучения персонала.

Ключевые слова: управление, каталитический крекинг, реактор, регенератор, структурное моделирование, имитационная модель, идентификация, MatLab, Simulink, оптимизация решений

SIMULATION OF CATALYTIC CRACKING PROCESSES

Yaroshchuk Lyudmila D., Ph.D. (Engineering), Associate Professor, National Technical University of Ukraine «Kyiv Polytechnic Institute», 37 Pobeda av., Kiev, 03056, Ukraine, e-mail: vicleon@i.ua

Bondarenko Yuriy G., undergraduate student, National Technical University of Ukraine «Kyiv Polytechnic Institute», 37 Pobeda av., Kiev, 03056, Ukraine, e-mail: jubo@i.ua

Goncharenko Sergey N., D.Sc. (Engineering), Professor, Moscow State Mining University, 6 Leninskiy prospect, 119991, Russian Federation, e-mail: gs16@mail.ru

Considered the chemical-technological system of catalytic cracking of hydrocarbons. For modeling is selected, the part, which includes Elevator-reactor, desorber, regenerator, the furnace, a mixer and a compressor.

Describes the steps for creating a simulation model. Shows the possible control and controlled variables, as well as the disturbing influence.

Describes the schemas that are designed to identify exposure pathways between variables in each of the technological equipment of the system. The necessity of accounting for simulation availability recycling, which are connected with the necessity of restoration of properties of the catalyst involved in the process of catalytic cracking.

Proposed method for identifying the channels of the impact of a technological system that are difficult to discover experimentally or on the basis of analytical models. Method involves comparing the reactions of the two models on the same input signal. One model describes a set of channels in the technological system as a single consolidated feed. This model can be presented as analytical expressions or obtained experimentally. The second model is the result of the decomposition of the first is the basic exposure pathways, United in a certain way. Shows that by comparing the reactions of both models, you can identify exposure pathways that are not available for study in other ways.

Having been a model of basic sections of technological system, you can create a simulation model of automated technological complex, consisting of the most important devices and automatic control systems. The simulation was made, in the mathematical package MatLab + Simulink, which allows you to create and explore the structural models of objects and systems. The developed simulation model is designed to study the efficiency of automatic controlling systems of catalytic cracking processes, optimization of process parameters, personnel training.

Keywords: management, catalytic cracking, reactor, a regenerator, structural modeling, simulation model, identification, MatLab, Simulink, optimization solutions

Нефтеперерабатывающие производства можно рассматривать как сложные системы, позволяющие получить из нефти различные продукты, важные для функционирования социально-экономической сферы страны.

Каталитический крекинг (КК) углеводородов является основным процессом нефтепереработки. Он заключается в расщеплении высокомолекулярных компонентов сырья с перераспределением водорода в местах разрыва связей «углерод-углерод» [2, 4, 8]. С использованием этого процесса в мире в 2006 г. было получено 883 415,9 млн т автомобильного бензина, а в России в 2009 г. выработали 35,6 млн т [9, 14].

Оптимизация процессов КК важна для повышения производительности оборудования, экономии сырья и энергоносителей, обеспечения надлежащего уровня безопасности труда и охраны окружающей среды. Принятие решений по оптимизации технологических процессов КК, в свою очередь, должно базироваться на адекватной информационной поддержке, оценке результатов реализации решений при различных сочетаниях технологических параметров.

Оптимизация процессов каталитического крекинга важна не только с позиций увеличения выхода конечной продукции на единицу оборудования за единицу времени, но и в отношении обеспечения энергосбережения, надлежащего уровня безопасности производства и пр. Принятие решений по оптимизации технологических процессов, в свою очередь, должно

базироваться на адекватной информационной поддержке, оценке прогнозных результатов реализации решений при различных сочетаниях технологических параметров.

Изучать процессы КК и управлять ими достаточно сложно. Химико-технологическая система (ХТС) КК включает в себя ряд аппаратов, воздействовать на работу которых для проведения экспериментальных исследований можно только в очень ограниченных пределах. Проведение не только активного, но и пассивного экспериментов в производственных условиях на ХТС КК связано с большими организационными и техническими проблемами, а полученные экспериментальные данные не всегда дают ожидаемые результаты. В то же время остро стоят задачи выбора структур и оптимальных настроек автоматических систем регулирования (АСР) процессов ХТС КК [13]. Поэтому *целью настоящей работы* было создание имитационной модели ХТС КК, которая позволяла бы исследовать альтернативные варианты структур разрабатываемых АСР и определять их оптимальные параметры.

Авторы в данной статье рассмотрели два направления: создание структурной модели ХТС для целей ее автоматизации; определение параметров этой модели.

Исследование ХТС для создания имитационной модели. Каталитический крекинг осуществляется как совокупность физико-химических процессов, протекающих в нескольких аппаратах. Исследования в области математического моделирования активно проводились в направлениях как аналитического математического описания химических превращений и процессов тепло- и массообмена, так и идентификации процессов на основе результатов экспериментальных исследований [6, 15, 17, 20, 21]. Результатом моделирования было формальное описание отдельных процессов в виде алгебраических и дифференциальных уравнений, используя которые очень сложно исследовать поведение производственных систем как комплексов отдельных технологических процессов и систем управления ими.

Развитие информационных технологий дало возможность создавать модели более сложных объектов и систем, в том числе на основе структурного моделирования [7, 11, 18, 19, 22, 23] и систем искусственного интеллекта [5]. Эти новые направления стремительно развиваются, но они также имеют свои ограничения на применение, а у многих исследователей еще мало опыта их использования. В наиболее близких по тематике работах, связанных с компьютерным моделированием КК [11, 18], выбраны несколько иные границы этой ХТС и не рассмотрен вопрос идентификации элементов структурной модели.

Для имитационного моделирования авторами данной статьи была выбрана лишь часть установки КК, а именно совокупность следующих аппаратов: лифт-реактор (далее реактор), десорбер, регенератор, ректификационная колонна, топка, смеситель и компрессор.

Рассмотрим сначала вопросы, связанные с содержательным и концептуальным этапами имитационного моделирования [12, 16]. Первым шагом на пути структурного моделирования стало создание структурно-параметрической схемы ХТС КК с указанием характеристик материальных потоков за пределами аппаратов и режимных параметров внутри них (рис. 1). В местах возможного воздействия на процесс (на расходы материальных потоков) указаны обозначения исполнительных механизмов.

В качестве управляющих переменных в ХТС КК используются расходы топлива и катализатора. Регулируемыми переменными в настоящее время являются температуры в реакторе и регенераторе. Контролируют обычно уровни катализаторов в этих двух аппаратах, температуры и давления в разных местах ХТС.

Возмущениями следует считать изменения концентрации кокса, который образуется на катализаторе во время протекания реакций в реакторе, физико-химических свойств топлива, пара, серы, основного и вторичного сырья. Основное сырье – это так называемый гидроочищенный дистиллят, состоящий из углеводородов разных типов (парафиновые нормального строения, изопарафиновые, нафтеновые, ароматические или олефиновые) [8].

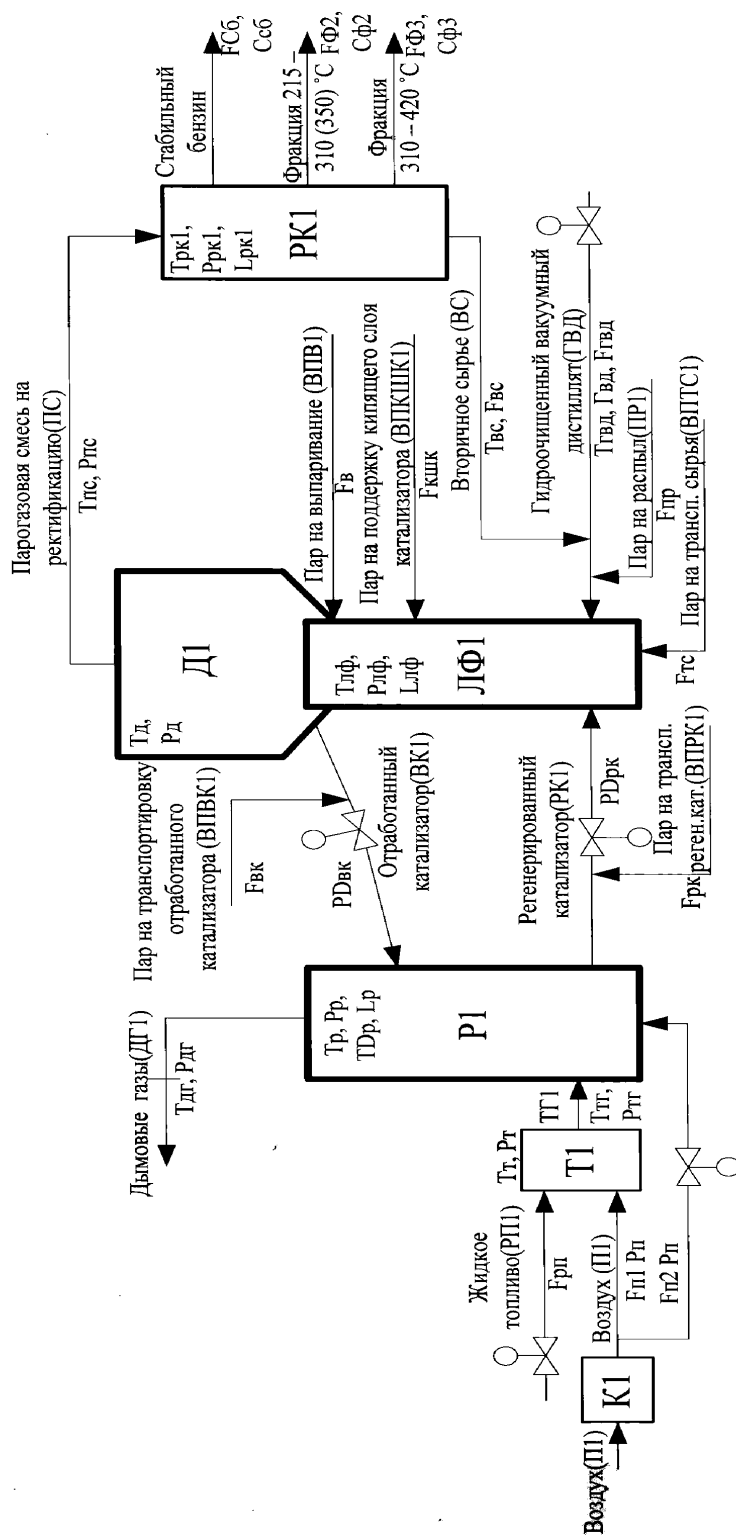


Рис. 1. Структурно-параметрическая схема ХТС КК.

Обозначения: К1 – компрессор, Т1 – топка, Р1 – регенератор; ЛФ1 – лифт-реактор;
 Д1 – десорбер; РК1 – ректификационная колонна; ТГ1 – поток топочных газов; F – расход;
 T – температура; P – давление; PD – перепад давления; L – уровень; C – концентрация

Параметрическая идентификация имитационной модели, которая соответствует этапу формализации [12, 16], может быть выполнена различными путями: использованием законов тепло- и массообмена, химической кинетики, экспериментально-статистическими методами, а также подбором некоторых параметров по результатам сравнения функционирования модели и системы при одинаковых условиях, т.е. проведения калибровки модели.

Сложность таких промышленных аппаратов, как реактор и регенератор объясняется большим числом указанных ранее возмущений и наложением во времени и пространстве отдельных процессов. В связи с этим не удастся в достаточной мере использовать аналитические решения для моделируемых задач.

Учитывая свойства материальных потоков и положения законов тепло- и массообмена, авторами была составлена схема информационных потоков (рис. 2) с указанием связей между переменными названных объектов управления. Из рис. 2 видно, что данную ХТС следует считать сложной системой – в связи с многофакторностью, многообразием связей, рециклами.

Эта схема дает возможность детально рассмотреть материальные потоки и информационные связи, которые характеризуют ХТС – для определения структуры модели. Каналы воздействия определены на рис. 2 с помощью передаточных функций ($W_i(p)$ – передаточная функция i -го канала воздействия).

Разработка структуры имитационной модели. Авторами предложена структурная схема имитационной модели процессов КК, изображенная на рис. 3, в основу которой положена модель, описанная ранее в [6]. В модели, описываемой ниже, авторы дополнительно учли каналы по расходам топлива и исходного вещества и ввели новые аппараты, что помогает точнее воспроизвести условия для реальной ХТС. Новые элементы структуры изображены на схеме красными (светлыми) линиями.

Поскольку основными в системе автоматизации указанной ХТС являются АСР температур в регенераторе и реакторе, то авторы проанализировали существующие связи между этими температурами. Схема, изображенная на рис. 4, демонстрирует цикличность процессов получения и обработки соответствующей информации.

Из рис. 4 видно, что все каналы воздействия между температурами экспериментально или аналитически исследовать очень сложно. Получаемые экспериментальные данные не всегда отвечают тем звеньям процесса, которые нужны для создания полной имитационной модели. Так, например, можно получить отдельно передаточные функции по каналам «расход сырья – температура в регенераторе» и «расход топлива – температура в регенераторе», но они не дают полной картины связей.

Условия протекания процессов во всех аппаратах ХТС КК опасны для человека. Проводить исследования в производственных условиях можно не по всем каналам воздействий, только в узком диапазоне значений переменных и только за ограниченное время. Для дальнейшей эффективной работы АСР КК важно также, чтобы исследования можно было повторять, уточняя параметры ХТС.

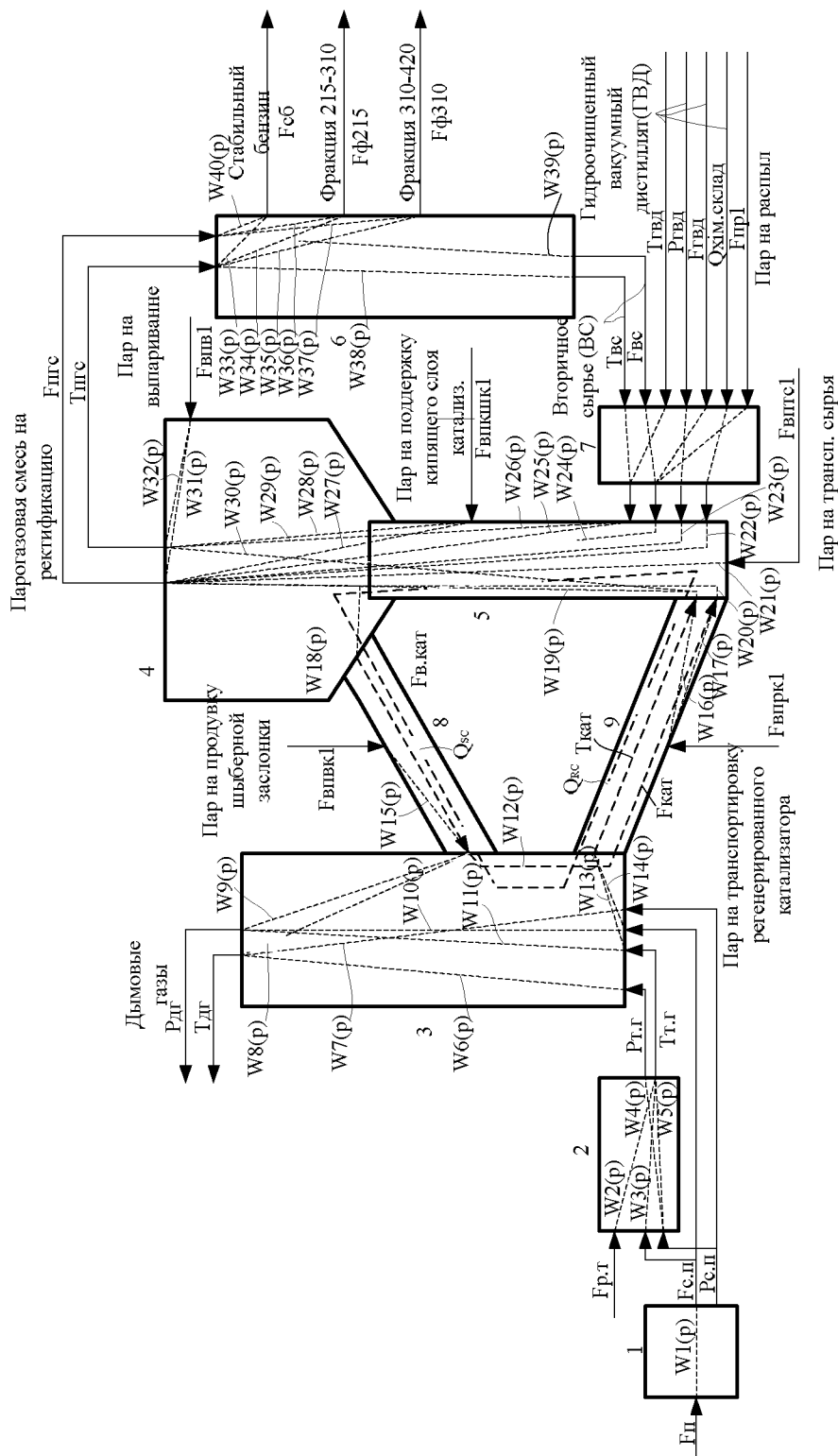


Рис. 2. Схема информационных потоков в ХТС КК
 Обозначения: 1 – компрессор; 2 – топка; 3 – регенератор; 4 – десорбер; 5 – лифт-реактор; 6 – ректификационная колонна;
 7 – смеситель; 8 – канал вывода использованного катализатора из реактора; 9 – канал подачи катализатора в реактор.
 При обозначении фракций указаны интервалы температур начала и конца их кипения

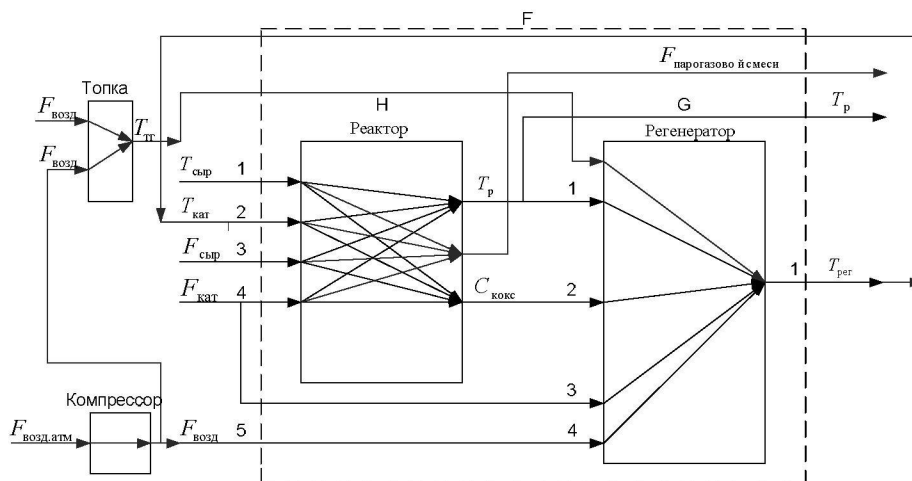


Рис. 3. Структурная схема модели процессов КК

Обозначения: $T_{сыр}$ – температура сырья; T_p – температура в реакторе; $T_{рег}$ – температура в регенераторе; $C_{кокс}$ – массовая доля кокса на катализаторе; $F_{сыр}$ – расход сырья; $F_{кат}$ – расход катализатора; $F_{возд}$ – расход воздуха; $F_{возд.атм}$ – расход атмосферного воздуха; $F_{парогаз. смесь}$ – расход газопаровой смеси

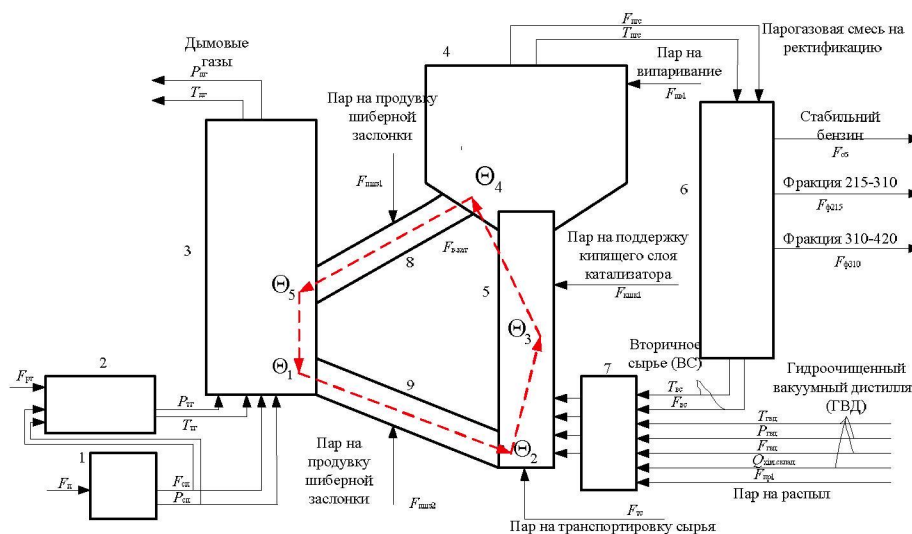


Рис. 4. Структурная схема ХТС КК со связями температур в точках контроля

Обозначения. Указанные температуры относятся к газовой среде, содержащей катализатор, соответствующие этапам его использования и переработки (1 – на выходе из регенератора, 2 – на входе в реактор, 3 – в реакторе, 4 – на выходе из реактора, 5 – на входе в регенератор)

Настройка имитационной модели. Реализация модели была осуществлена в системе *MatLab + Simulink* [10], которая предоставляет возможность оперировать структурными моделями с заданными параметрами и в данное время является одним из самых распространенных и наиболее универсальных средств для выполнения подобных заданий.

При создании формального описания имитационной модели [12, 16] в случае каналов воздействия, указанных на рис. 3, можно использовать любой доступный способ моделирования – аналитический, экспериментальный, комбинированный [6, 15, 17]. Следует

только привести модель к одному из видов, предусмотренных библиотеками *MatLab* + *Simulink*. Усовершенствование модели, достигнутое в результате дополнительных исследований и приводящее к повышению ее точности, несложно будет реализовать этим математическим пакетом.

Например, в производственных условиях можно получить экспериментальные данные по каналу воздействия «температура сырья на входе в регенератор – температура газов в регенераторе» (обозначим соответственно $\Theta_1 \rightarrow \Theta_2$) и по ним оценить передаточную функцию для этого канала [6]. Для остальных каналов

$$\Theta_2 \rightarrow \Theta_3, \Theta_3 \rightarrow \Theta_4, \Theta_4 \rightarrow \Theta_5, \Theta_5 \rightarrow \Theta_1 \quad (1)$$

подбираем передаточные функции путем сравнения выходов известной обобщенной передаточной функции и совокупности неизвестных передаточных функций.

На рис. 5 приведен пример схемы для идентификации моделей отдельных каналов по модели обобщающего канала воздействия. В данном случае использована передаточная функция

$$W_{\Theta_1-\Theta_2}(p) = \bar{\Theta}_2(p) / \bar{\Theta}_1(p), \quad (2)$$

где $W_{\Theta_1-\Theta_2}(p)$ – передаточная функция обобщенного канала; $\bar{\Theta}$ – изображение температуры; p – оператор Лапласа (в дальнейших формулах его опускаем).

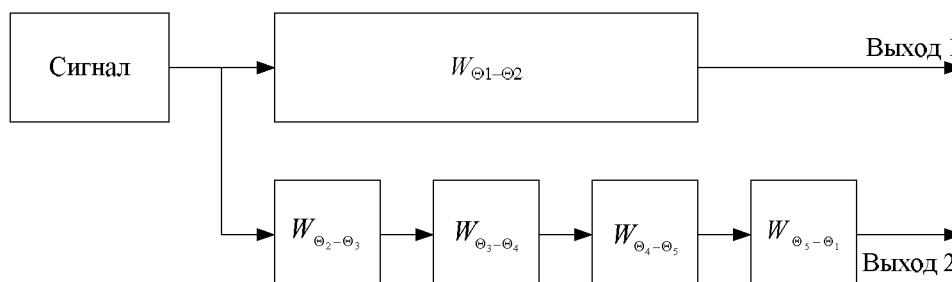


Рис. 5. Схема системы для идентификации моделей отдельных звеньев канала воздействия $\Theta_1 \rightarrow \Theta_2$

Для идентификации отдельных каналов на вход обеих структур был подан один и тот же входной сигнал (его генерирует блок **Сигнал**), что является необходимым условием для сравнения выходных сигналов (**Выход 1** и **Выход 2**).

При выборе структуры передаточной функции для каждого канала воздействия мы исходили из характера аккумулирующих емкостей, которые входят в этот канал. В случае существенного различия в инерционности последовательно соединенных звеньев для упрощения модели было признано оправданным динамические свойства соединения определять по более инерционному звену.

В отсутствие сведений о виде передаточной функции канала воздействия мы принимали для них структуры, соответствующие аperiодическим звеньям первого порядка с запаздыванием, и затем путем подбора определяли их параметры.

Числовой пример идентификации, реализованный в *Simulink*, приведен на рис. 6 (виды $W_{\Theta_1 \rightarrow \Theta_2}$ и $W_{11} = W_{\Theta_2 \rightarrow \Theta_3}$ заимствованы из [9], обозначение оператора Лапласа « s » соответствует обозначению *Simulink*).

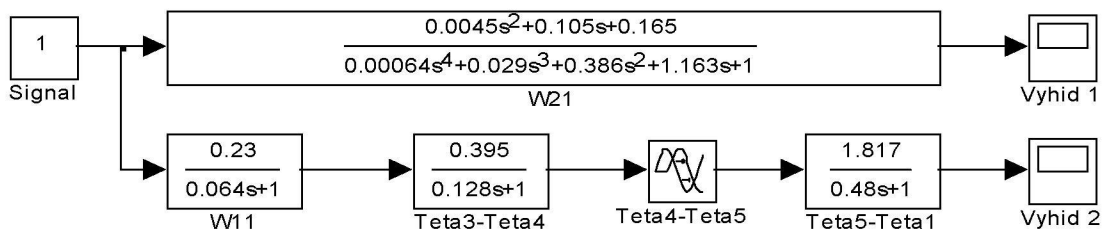


Рис. 6. Модель системы идентификации каналов (1) в *Simulink*

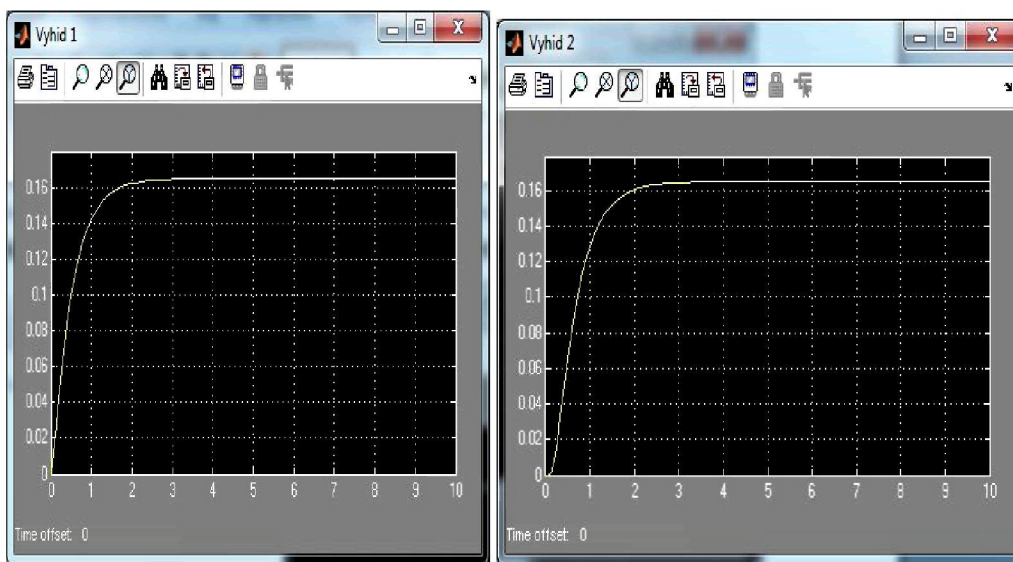
Погрешность идентификации оценивали как сумму квадратов отклонений между откликами обобщающей модели и последовательности каналов по формуле

$$E = \sum_{n=1}^N (Y_n^{SM} - Y_n^{SC})^2, \quad (3)$$

где E – ошибка имитационной модели; Y_n^{SM} , Y_n^{SC} – значения откликов обобщающей структуры и последовательности каналов в n -ом эксперименте, N – количество экспериментов.

В результате использования системы идентификации, приведенной на рис. 6, были получены графики переходных процессов для обобщающей структуры (рис. 7а) и последовательности идентифицируемых каналов (рис. 7б), которые демонстрируют их хорошее соответствие.

Из сравнения рис. 7а и 7б видно, что переходная характеристика имитационной модели в основных чертах воспроизводит переходную характеристику, выбранную в качестве «поведения» реальной системы. Ошибка имела значение $E = 5,6 \cdot 10^{-9}$.



а)

б)

Рис. 7. Графики переходных процессов:
 а) структуры с $W_{\theta_1-\theta_2}$; б) последовательности идентифицируемых каналов

Аналогичным образом можно идентифицировать модели и других каналов воздействия для технологического объекта управления. В результате будет получена имитационная модель как отдельных частей ХТС, так и системы в целом.

На рис. 8 представлен фрагмент имитационной модели ХТС каталитического крекинга, включающий подсистемы регенератора и реактора. Видно, что на модель можно подавать как постоянные, так и случайные воздействия. Воздействия могут быть организованы и в соответствии с матрицей плана эксперимента.

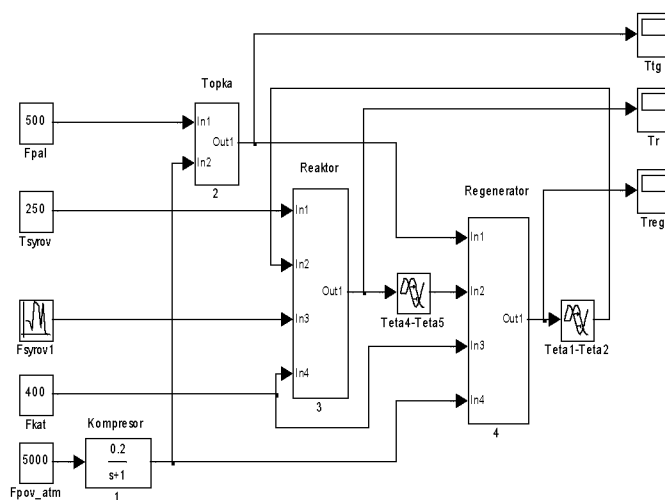


Рис. 8. Имитационная модель процессов каталитического крекинга в системе *Simulink* с использованием подсистем

Таким образом, исходя из всего вышесказанного, можно сделать следующие выводы.

1. Обоснованы особенности ХТС КК, которые необходимо учитывать при создании имитационной модели, показаны этапы ее создания.

2. Определена структура имитационной модели и выполнена ее реализация в *MatLab* + *Simulink*.

3. Предложен метод идентификации тех каналов воздействия на технологические объекты управления, для которых нет результатов экспериментальных или теоретических исследований. Приведен пример такой идентификации и модель системы идентификации.

3. Дальнейшая работа по имитационному моделированию ХТС КК предполагает расширение имитационной модели за счет включения в нее большего числа технологических аппаратов и систем регулирования. В конечном счете целью является создание имитационной модели автоматизированного технологического комплекса.

4. Обобщенная имитационная модель позволит проводить исследования процессов, протекающих в ХТС КК нефти, которые невозможно осуществить в реальных условиях промышленного производства. С помощью такой модели можно будет оценивать эффективность АСР, выполнять их оптимальную настройку, прогнозировать поведение ХТС при изменении ее входных переменных или свойств отдельных каналов воздействия, оптимизировать состав и моменты реализации управляющих воздействий.

5. С использованием имитационных тренажеров, основанных на предлагаемых моделях, можно также проводить подготовку (тренинг) обслуживающего персонала ХТС, а также студентов вузов соответствующих специальностей [3]. Наличие в организации аппаратно-программных средств имитационного моделирования ХТС КК может быть важным фактором обеспечения ее конкурентоспособности, безопасности технологических процессов [1].

Список литературы

1. Анфилов А. С. Системный анализ показателей, связанных с оценкой и управлением ИТ-инфраструктурой организации / А. С. Анфилов, Ю. М. Брумштейн, М. В. Иванова // Прикаспийский журнал: управление и высокие технологии. – 2011. – № 2 (14). – С. 25–32.
2. Ахметов С. А. Технология, экономика и автоматизация переработки нефти / С. А. Ахметов, М. Х. Ишмиряров, А. П. Веревкин и др. – Москва : Химия, 2005. – 670 с.
3. Брумштейн Ю. М. Функциональные, методические и экономические аспекты использования программных средств имитационного моделирования в вузах / Ю. М. Брумштейн, А. А. Боркова, И. А. Жариков, Н. И. Гуськова // Электронная культура. Информационные технологии будущего и современное электронное обучение «Modern IT & (E-)Learning» : мат-лы междунар. науч. конф. 6–8 октября 2009 г. – Астрахань : ООО «Типография «НОВА», 2009. – С.286-291.
4. Войцеховский Б. В. Каталитический крекинг. Катализаторы, химия, кинетика / Б. В. Войцеховский. – М. : Химия, 1990. – 152 с.
5. Вялых И. А. Математическое моделирование реактора каталитического крекинга нефтяного сырья в среде MATLAB / И. А. Вялых, С. Н. Кондратов, А. Г. Шумихин // Научные исследования и инновации. – 2008. – Т. 2, № 4. – С. 105–120.
6. Гаврилов А. И. Синтез системы управления процессом каталитического крекинга нефти с использованием прогнозирующей модели / А. И. Гаврилов, Б. А. Пашаева // Нефтегазовое дело. – 2011. – № 5. – С. 4–14.
7. Гартман Т. Н. Основы компьютерного моделирования химико-технологических процессов / Т. Н. Гартман, Д. В. Клушин. – Москва : ИКЦ «Академкнига», 2006. – 416 с.
8. Гутьря В. С. Каталитические процессы в нефтепереработке и нефтехимии / В. С. Гутьря. – Киев : Наукова думка, 1988. – 376 с.
9. Доклад Министра энергетики Российской Федерации Шматко С.И. «Топливный рынок России» на Правительственном часе Государственной Думы Российской Федерации 02.12.2009 г. – Режим доступа: <http://minenergo.gov.ru/press/doklady/2456.html> (дата обращения 10.01.2014), свободный. – Заглавие с экрана. – Яз. рус.
10. Дьяконов В. П. MATLAB 6.5 SP1/7 + Simulink 5/6 в математике и моделировании. Серия «Библиотека профессионала» / В. П. Дьяконов. – Москва : СОЛОН-Пресс, 2005. – 576 с.
11. Ковриго Ю. М. Математическое моделирование систем автоматического регулирования с учетом ограничений на управление в пакете MATLAB / Ю. М. Ковриго, Б. В. Фоменко, И. А. Полишук // Автоматика. Автоматизация. Электротехнические комплексы и системы. – 2007. – № 2 (20). – Режим доступа: <http://aacs.org/kovrigo-yum-fomenko-bv-polishuk-ia-matematicheskoe-modelirovanie-sistem-avtomaticheskogo-regulirovaniya-s-uchetom-ogranichenii-na-upravlenie-v-pakete-atlab.html> (дата обращения 05.01.2014), свободный. – Заглавие с экрана. – Яз. рус.
12. Максимей И. В. Имитационное моделирование сложных систем : в 3 ч. / И. В. Максимей. – Минск : Изд-во БГУ, 2009. – Ч. 1. Математические основы. – 264 с.
13. Метт А. Ю. Системы управления каталитическими процессами вторичной переработки нефти / А. Ю. Метт. – Баку : Элм, 1991. – 331 с.
14. Производство нефтепродуктов. Автомобильный бензин. – Режим доступа : <http://www.statinfo.biz/Data.aspx?act=1050&lang=1> (дата обращения 05.01.2014), свободный. – Заглавие с экрана. – Яз. рус.
15. Решетников С. И. Математическое моделирование каталитических процессов с нестационарным состоянием катализатора: периодические воздействия / С. И. Решетников, Е. А. Иванов // Сибирский журнал индустриальной математики. – 2002. – Т. 5, № 4 (12). – С. 128–138.
16. Советов Б. Я. Моделирование систем / Б. Я. Советов, С. А. Яковлев. – Москва : Высшая школа, 2001. – 343 с.
17. Сугунгун М. М. Кинетико-термодинамическое моделирование процесса каталитического крекинга тяжелых нефтяных фракций : дис. ... канд. техн. наук / М. М. Сугунгун. – Москва : РГУ нефти и газа им. И.М. Губкина, 1997. – 173 с.
18. Шапкарин А. В. Анализ нелинейных систем автоматического управления методом гармонического баланса в среде MATLAB / А. В. Шапкарин, А. В. Просандеев, И. Г. Кулло // Прикаспийский журнал: управление и высокие технологии. – 2013. – № 1 (21). – С. 77–84.

19. Шиккульская О. М. Функциональное моделирование коррекции аддитивной температурной погрешности / О. М. Шиккульская, Т. П. Мухина // Прикаспийский журнал: управление и высокие технологии. – 2009. – № 2 (6). – С. 83–87.

20. Ancheyta J. Modeling and Simulation of Catalytic Reactors for Petroleum Refining / J. Ancheyta. – Wiley, 2011. – 528 p.

21. Carla I. C. Pinheiro. Catalytic Cracking (FCC) Process Modeling, Simulation, and Control / Carla I. C. Pinheiro, Joana L. Fernandes, Luís Domingues et al. // Industrial & Engineering Chemistry Research. – 2012. – № 51 (1). – P. 1–29.

22. McFarlane R. C. Dynamic Simulator for a Model IV Fluid Catalytic Cracking Unit / R. C. McFarlane, R. C. Reineman, J. Bartee, C. Georgakis // Comp Chem. Eng. – 1993. – 17. – P. 275–300. – Available at: <http://faculty.ksu.edu.sa/Emad.Ali/Pages/SimulinkModule.aspx> (accessed 05.01.2014).

23. Pashayeva B. Mathematical model of the fluid catalytic cracking for work in testing control systems for the cracking plant / B. Pashayeva // Problems of Cybernetics and Informatics : The Third International Conference. September 6–8, 2010, Baku, Azerbaijan. – Baku, 2010. – Vol. 1. – P. 328–331.

References

1. Anfilov A. S., Brumshteyn Yu. M., Ivanova M. V. Sistemnyy analiz pokazateley, svyazannykh s otsenkoy i upravleniem IT-infrastrukturoy organizatsii [System analysis of indicators related to the assessment and management of organization IT-infrastructure]. *Prikaspiyskiy zhurnal: upravlenie i vysokie tekhnologii* [Caspian Journal: Management and High Technologies], 2011, no. 2 (14), pp. 25–32.

2. Akhmetov S. A., Ishmiyarov M. Kh., Verevkin A. P. et al. *Tekhnologiya, ekonomika i avtomatizatsiya pererabotki nefi* [Technology, economy and oil processing automation]. Moscow, Khimiya, 2005. 670 p.

3. Brumshteyn Yu. M., Borkova A. A., Zharikov I. A., Guskova N. I. Funktsionalnye, metodicheskie i ekonomicheskie aspekty ispolzovaniya programmnykh sredstv imitatsionnogo modelirovaniya v vuzakh [Functional, methodical and economical aspects of the use of software simulation tools in universities]. *Elektronnaya kultura. Informatsionnye tekhnologii budushchego i sovremennoe elektronnoe obuchenie «Modern IT & (E-)Lerning» : materialy mezhdunarodnoy nauchnoy konferentsii* [E-culture. Information technologies of the future and modern e-learning “Modern IT & (E-)Lerning”: Proceedings of the International Scientific Conference], 6–8 October 2009. Astrakhan, 2009, pp. 286–291.

4. Voytsekhovskiy B. V. *Kataliticheskiy kreking. Katalizatory, khimiya, kinetika* [Catalytic cracking. Catalysts, chemistry, kinetics]. Moscow, Khimiya, 1990. 152 p.

5. Vyalykh I. A., Kondratov S. N., Shumikhin A. G. Matematicheskoe modelirovanie reaktora kataliticheskogo krekinga neftyanogo syrya v srede MATLAB [Mathematical modeling of reactor for catalytic cracking of crude oil in MATLAB]. *Nauchnye issledovaniya i innovatsii* [Researches and Innovations], 2008, vol. 2, no. 4, pp. 105–120.

6. Gavrillov A. I., Pashaeva B. A. Sintez sistemy upravleniya protsessom kataliticheskogo krekinga nefi s ispolzovaniem prognoziryushchey modeli [Synthesis of management system of catalytic oil cracking using predictive models]. *Neftegazovoe delo* [Oil and Gas Business], 2011, no. 5, pp. 4–14.

7. Gartman T. N., Klushin D. V. *Osnovy kompyuternogo modelirovaniya khimiko-tekhnologicheskikh protsessov* [Bases of computer modeling of chemical and technological processes]. Moscow, 2006. 416 p.

8. Gutyrya B. C. *Kataliticheskie protsessy v neftepererabotke i neftekhimii* [Catalytic processes in oil processing and oilchemistry]. Kiev, Naukova dumka, 1988. 376 p.

9. Report of Minister of Energy Shmatko S.I. “The fuel market in Russia” at the Government Hour of the State Duma of the Russian Federation 02.12.2009. Available at: <http://minenergo.gov.ru/press/doklady/2456.html> (accessed 10.01.2014).

10. Dyakonov V. P. *MATLAB 6.5 SP1/7 + Simulink 5/6 v matematike i modelirovanii. Seriya «Biblioteka professionala»* [MATLAB 6.5 SP1/7 + Simulink 5/6 in mathematics and modeling. Series “Library of professional”]. Moscow, SOLON-Press, 2005. 576 p.

11. Kovrigo Yu. M., Fomenko B. V., Polishchuk I. A. Matematicheskoe modelirovanie sistem avtomaticheskogo regulirovaniya s uchetom ogranicheniy na upravlenie v pakete MATLAB [Mathematical modeling of automatic control systems taking into account the restrictions on the management in the MATLAB]. *Avtomatika. Avtomatizatsiya. Elektrotekhnicheskie komplekсы i sistemy* [Automation. Automatiza-

tion. Electrotechnical complexes and systems], 2007, no. 2 (20). Available at: <http://aaccs.org/kovrigo-yum-fomenko-by-polishuk-ia-matematicheskoe-modelirovanie-sistem-avtomaticheskogo-regulirovaniya-s-uchetom-ogranichenii-na-upravlenie-v-pakete-atlab.html> (accessed 05.01.2014).

12. Maksimov I. V. *Imitatsionnoe modelirovanie slozhnykh sistem. Ch. 1. Matematicheskie osnovy* [Simulation modeling of complex systems. Part 1. Mathematical foundations], in 3 parts. Minsk, Belarus State University Publ., 2009. 264 p.

13. Mett A. Yu. *Sistemy upravleniya kataliticheskimi protsessami vtorichnoy pererabotki nefiti* [Oil recycling catalytic process control system]. Baku, Elm, 1991. 331 p.

14. Oil product production. Motor gasoline. Available at: <http://www.statinfo.biz/Data.aspx?act=1050&lang=1> (accessed 5 January 2014).

15. Reshetnikov S. I., Ivanov Ye. A. Matematicheskoe modelirovanie kataliticheskikh protsessov s nestatsionarnym sostoyaniem katalizatora: periodicheskie vozdeystviya [Mathematical modeling of catalytic processes with a nonstationary state of a catalyst: periodic impact]. *Sibirskiy zhurnal industrialnoy matematiki* [Siberian Journal of Industrial Mathematics], 2002, vol. 5, no. 4 (12), pp. 128–138.

16. Sovetov B. Ya., Yakovlev S. A. *Modelirovanie sistem* [System modeling]. Moscow, Vysshaya shkola, 2001. 343 p.

17. Sugungun M. M. *Kinetiko-termodinamicheskoe modelirovanie protsessa kataliticheskogo krekninga tyazhelykh neftyanykh fraktsiy* [Kinetic and thermodynamic modeling of catalytic cracking process of heavy oil fractions]. Moscow, 1997. 173 p.

18. Shapkarin A. V., Prosandeev A. V., Kullo I. G. Analiz nelineynykh sistem avtomaticheskogo upravleniya metodom garmonicheskogo balansa v srede MATLAB [Analysis of nonlinear automatic control systems by harmonic balance method in MATLAB]. *Prikaspiyskiy zhurnal: upravlenie i vysokie tekhnologii* [Caspian Journal: Management and High Technologies], 2013, no. 1 (21), pp. 77–84.

19. Shikulskaya O. M., Mukhina T. P. Funktsionalnoe modelirovanie korektsii additivnoy temperaturnoy pogreshnosti [Functional modeling of additive temperature error correction]. *Prikaspiyskiy zhurnal: upravlenie i vysokie tekhnologii* [Caspian Journal: Management and High Technologies], 2009, no. 2 (6), pp. 83–87.

20. Ancheyta J. *Modeling and Simulation of Catalytic Reactors for Petroleum Refining*. Wiley, 2011. 528 p.

21. Carla I. C. Pinheiro, Joana L. Fernandes, Luís Domingues et al. Fluid Catalytic Cracking (FCC) Process Modeling, Simulation, and Control. *Industrial & Engineering Chemistry Research*, 2012, no. 51 (1), pp. 1–29.

22. McFarlane R. C., Reineman R.C., Bartee J., Georgakis C. Dynamic Simulator for a Model IV Fluid Catalytic Cracking Unit. *Comp Chem. Eng.*, 1993, 17, pp. 275–300. Available at: <http://faculty.ksu.edu.sa/Emad.Ali/Pages/SimulinkModule.aspx> (accessed 5 January 2014).

23. Pashayeva B. Mathematical model of the fluid catalytic cracking for work in testing control systems for the cracking plant. *Problems of Cybernetics and Informatics: The Third International Conference*, September 6–8, 2010, Baku, Azerbaijan. Baku, 2010, vol. 1, pp. 328–331.

УДК 621.373.8

**МАТЕМАТИЧЕСКОЕ ОБОСНОВАНИЕ МЕТОДА
ИЗМЕРЕНИЯ ПАРАМЕТРОВ МИКРОВИБРАЦИЙ
ПО СПЕКТРУ ЛАЗЕРНОГО АВТОДИННОГО СИГНАЛА**

Статья поступила в редакцию 06.02.2014, в окончательном варианте 18.02.2014.

Усанов Дмитрий Александрович, доктор физико-математических наук, профессор, заведующий кафедрой, Саратовский государственный университет им. Н.Г. Чернышевского, 410012, Российская Федерация, г. Саратов, ул. Астраханская, 83, e-mail: usanovDA@info.sgu.ru

Скрипаль Анатолий Владимирович, доктор физико-математических наук, профессор, заведующий кафедрой, Саратовский государственный университет им. Н.Г. Чернышевского, 410012, Российская Федерация, г. Саратов, ул. Астраханская, 83, e-mail: skripalav@info.sgu.ru