

УДК 004.9:[681.5.08+622.276]

РАСПРЕДЕЛЕННЫЕ ВОЛОКОННО-ОПТИЧЕСКИЕ ИНФОРМАЦИОННО-ИЗМЕРИТЕЛЬНЫЕ СИСТЕМЫ ДАВЛЕНИЯ И ТЕМПЕРАТУРЫ ДЛЯ ПРИМЕНЕНИЯ В НЕФТЕГАЗОВОЙ СФЕРЕ

Вишневецкий Александр Анатольевич, аспирант, Уфимский государственный авиационный технический университет, 450000, Российская федерация, Республика Башкортостан, г. Уфа, ул. К. Маркса, д. 12, e-mail: host_of_peace@list.ru

Приведен обзор существующих современных волоконно-оптических измерительных систем (ВОИС), актуальность изучения которых подтверждена мировой практикой. Выделено внедрение волоконно-оптических систем для распределенных манометрии и термометрии в связи с высокой информативностью показателей давления и температуры. Приведена классификация ВОД, исходя из их структурных и физических характеристик, в том числе по принципам кодирования измеряемой информации, по характеру использования оптических волокон. Указано, что ВОД проходящего типа практически не применяются в высокопроизводительных каналах соединений. Вместо этого используются ВОД антенного типа, в которых информационное оптическое излучение генерируется на поверхности световода. Описаны ВОД на основе интерферометра Фабри-Перо и Маха-Цендера. Приведены возможные направления дальнейших разработок, учитывающие преимущества трех видов измерительных процедур одновременно (Рэля, Рамана, Бриллюэна).

Ключевые слова: волоконно-оптические датчики, интерферометр, Фабри-Перо, Мах-Цендер, искробезопасность, квазираспределенный, точечный, распределенный, давление, температура, взрывоопасная среда

DISTRIBUTED FIBER OPTIC PRESSURE AND TEMPERATURE SENSING SYSTEMS FOR USE IN THE OIL AND GAS SECTOR

Vishnevskiy Aleksandr A., post-graduate student, Ufa State Aviation Technical University, 12 K. Marks St., Ufa, 450000, Republic of Bashkortostan, Russian Federation, e-mail: host_of_peace@list.ru

An overview of existing modern fiber-optic measurement systems (FOMS), which confirmed the relevance of the study in the world. It highlights the introduction of fiber-optic systems, distributed temperature and pressure gauges due to the highly informative indicators of pressure and temperature. The classification of the FO sensors (FOS) on the basis of their structural and physical properties, including the principles of coding of the measured data, the nature of the use of optical fibers. It is indicated that the type of FOS passing almost do not apply to high-channel connections. Instead, apply the FOS of antenna type in which information is generated optical radiation on the surface of the fiber. The FOS described by Fabry-Perot interferometer and a Mach-Zehnder interferometer. Presents approaches to the further development, taking into account the benefits of the three types of measurement procedures at the same time (Rayleigh , Raman , Brillouin).

Keywords: fiber – optic sensors , interferometer Fabry - Perot , Mach - Zehnder , Intrinsically Safe, quasi-distributed, spot, distribution, pressure, temperature, explosive atmosphere

Введение. Развитие современной техники во многом определяется возможностями использования различных типов датчиков. Среди них волоконно-оптические датчики и системы измерения занимают важное место. Однако отдельным аспектам проектирования и применения таких датчиков и систем в литературе уделяется недостаточно внимание. Поэтому целью данной статьи был комплексный анализ публикаций по данной тематике и выявление таких недостаточно изученных направлений.

Общий обзор существующих волоконно-оптических датчиков и систем измерения. Использование волоконно-оптических технологий в автоматизированных системах управления составляет основу не только для средств передачи информации, но и для разнообразных устройств измерения и контроля.

В условиях ужесточения требований к точности, стабильности и термостойкости, стремления свести к минимуму влияние магнитных и электрических полей, необходимости увеличения вибро- и ударостойкости устройств волоконно-оптические датчики (далее - ВОД) находят широкое применение в нефтяной и газовой промышленности, особенно - в геофизике и при эксплуатации добывающих скважин нефти и газа (рис. 1).

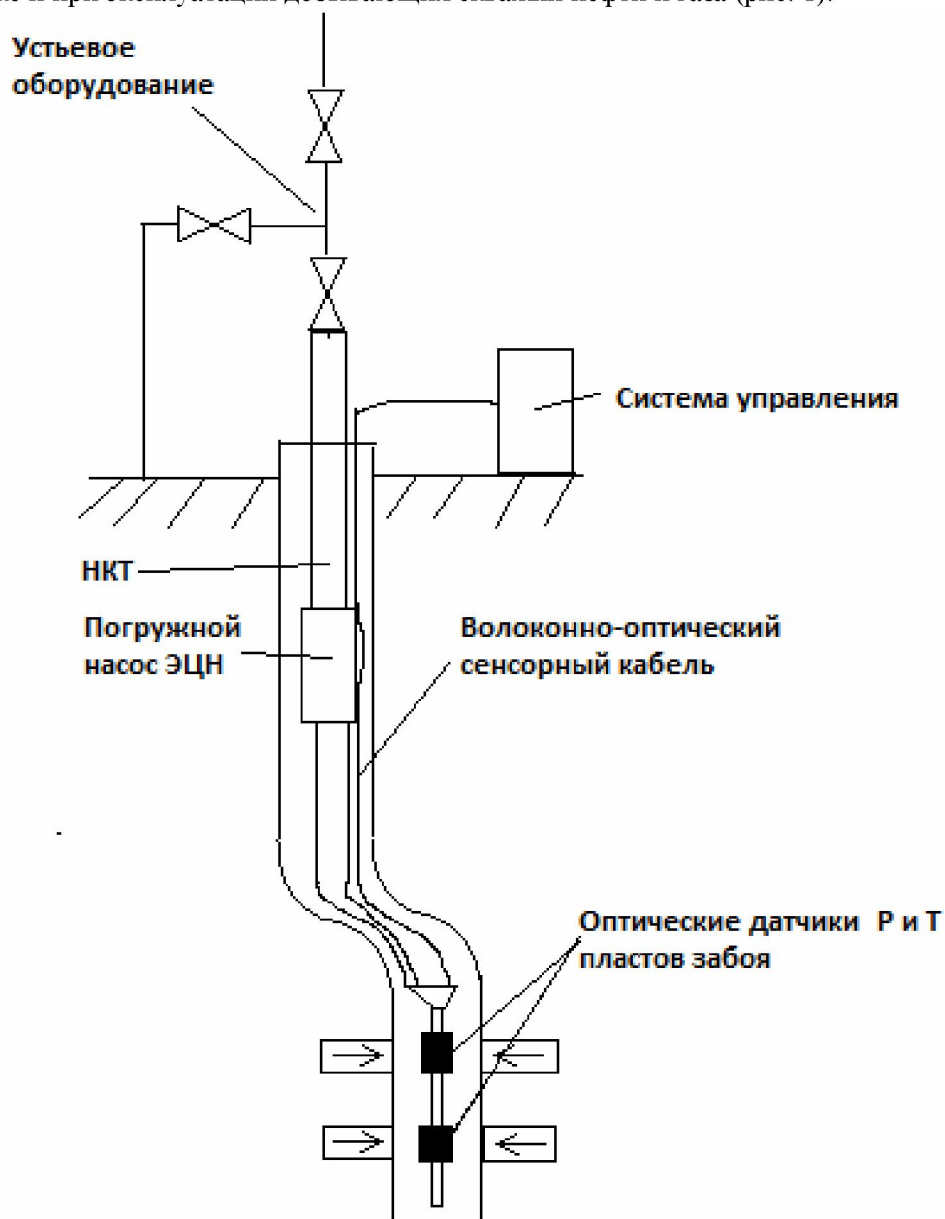


Рис. 1 Структура нефтяной скважины с волоконно-оптической измерительной системой [2]

Предотвращение и ликвидация нештатных и аварийных ситуаций на технологических объектах автоматизации добывающих комплексов нефтяных и газовых месторождений базируется на мониторинге многочисленных параметров, зависящих от количества контролируемых зон и этапа разведки/эксплуатации этих комплексов.

В. Smith, M. Hall (Nixen Petroleum, Великобритания) в [4] доказали на практике, что ВОД позволяют с высокой точностью проводить измерения многочисленных параметров в зависимости от локаций и времени. Актуальность оптического мониторинга как развивающейся области инновационных технологий в настоящее время поддерживается отказом от различных комплексов предварительных тестирований, - заказчики все чаще решаются на быстрый ввод в эксплуатацию данных систем без испытаний.

Затраты на применение ВОД по стоимости сопоставимы с расходами на использование электронных датчиков с барьерами искрозащиты во взрывоопасных зонах определенных классов взрывоопасности. Факт отсутствия внутреннего искрового разряда, в том числе при повреждениях конструктива датчика, дополняет совокупность преимуществ ВОД.

Согласно ГОСТ 31610.28-2012, взрывоопасная среда может воспламениться оптическим излучением при условии, что интенсивность пучка оптического излучения превышает искробезопасный уровень, и в пучке присутствует твердое тело. Совокупность таких факторов может вызвать появление места перегрева и, соответственно, источника воспламенения. Другой причиной может быть присутствие разрыва волокон – как показано на рис. 2.

Таким образом, для воспламенения взрывоопасной среды недостаточно открытого излучения, превышающего уровень искробезопасности.

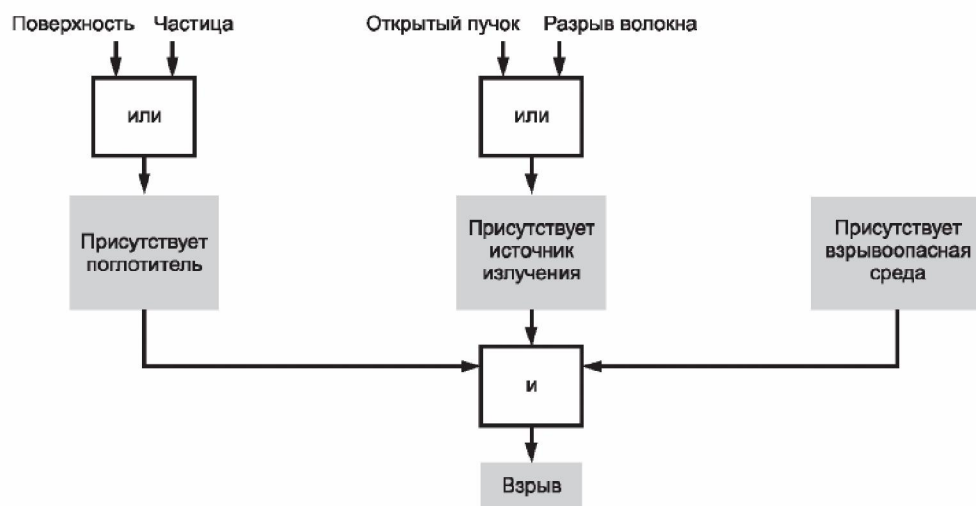


Рис. 2. Оценка опасности воспламенения

Недостатками являются необходимость проверки при пропадании оптического сигнала, а также высокая цена по сравнению с электрическими аналогами.

Спрос на волоконно-оптические датчики во многом определяется двумя факторами: стоимостью и количеством. Минимальную стоимость определяет производитель, тогда как количество датчиков в каждой конкретной зоне определяется нормативной документацией либо технологией.

Из практики известно, что, например, одна из канадских компаний-заказчиков предполагает установить в определенной зоне один датчик (согласно своей нормативной документации) с высоким качеством эксплуатационных характеристик. Фактически данный датчик имеет весьма высокую стоимость. В то же время российская нормативная документация, в значительной мере фактически пренебрегая качеством исполнения датчика, увеличивает их количество. С учетом этих факторов и формируются спрос и предложение.

Соотношение спроса и предложения (отечественных и зарубежных) на ВОД приведено на рисунке 3 [6].

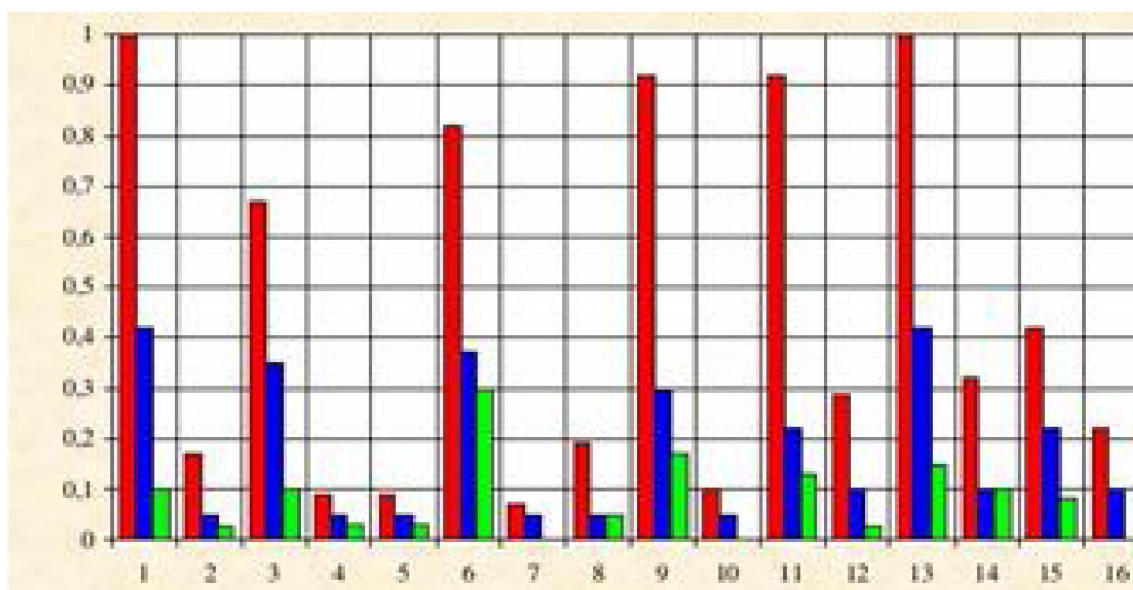


Рис. 3 Диаграмма соотношения спроса и предложения (отечественных и зарубежных) на волоконно-оптические датчики

Обозначения: 1 – перемещение; 2 – скорость; 3 – ускорение; 4 – деформация, 5 – координаты; 6 – частота вращения; 7 – крутящий момент; 8 – унос ТЗП; 9 – уровень; 10 – расход; 11 – давление; 12 – сила; 13 – температура; 14 – наличие пламени; 15 – газовый состав; 16 – напряженность магнитного поля.

■ - потребность (% зарубежных и отечественных компаний-потребителей, умноженный на 100);

■ - предложение за рубежом (% компаний-производителей, умноженный на 100);

■ - предложение отечественное (% компаний-производителей, умноженный на 100).

В соответствии с данной экспертной оценкой отношение предложения производителей к спросу потребителей рынков ВОД минимально в сегментах величин, таких как перемещение, уровень, давление и температура. Таким образом, для потребителей данные параметры являются наиболее важными, информативными.

В связи с высокой информативностью показателей давления и температуры (далее - ДиТ) внедрение волоконно-оптических систем именно распределенных манометрии и термометрии, безусловно, является перспективным решением применительно к нефтегазодобывающей промышленности, в частности к области безопасности эксплуатации нефтяных и газовых месторождений.

По локализации измеряемого параметра ВОД могут быть такими:

- 1) точечными;
- 2) квазираспределенными;
- 3) распределенными.

Согласно рис. 4 им можно поставить в соответствие следующие категории ВОД:

- 1) *точный* – 1 датчик;
- 2) *квазираспределенные* – массив (больше одного) датчиков;
- 3) *распределенные* – чувствительное волокно (число контролируемых зон стремится к бесконечности).

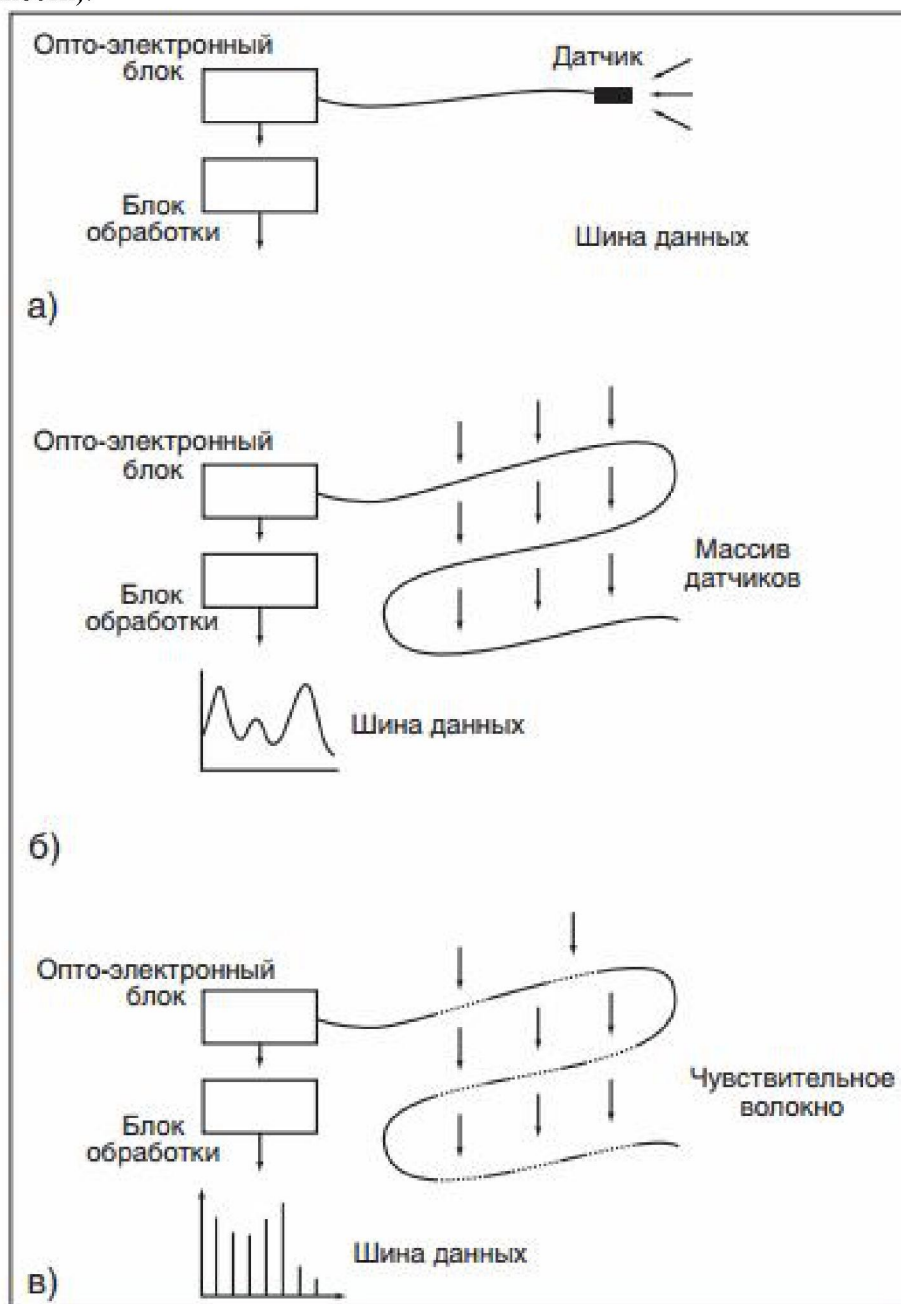


Рис. 4 Типы волоконно-оптических датчиков

Распределенные датчики, объединяемые в систему измерения, выходят на опережающее развитие в связи с тем, что физические величины могут локально воздействовать на оптическое волокно и менять свойства световодов в определенном месте. Вследствие гашения света в оптических волокнах за счет рассеивания может быть точно определено место внешнего физического воздействия.

ВОД, исходя из принципа кодирования измеряемой информации, можно условно разделить на следующие большие группы.

1. Фазовые (интерферометрические) – датчики, в которых используется высококогерентный источник излучения и производится измерение фазы световой волны, изменяющейся под влиянием внешнего параметра, наиболее чувствительные.
2. Со спектральным кодированием – датчики, в которых используется источник излучения с широким спектром с возможностью анализа всего спектра.
3. Амплитудные – датчики, в которых измеряемый параметр модулирует интенсивность проходящей или отраженной световой волны.
4. Поляризационные – датчики, использующие информацию о поляризации световой волны.

Согласно [3] при измерении ВОД параметров температуры и давления используют пьезооптический эффект (фотоупругость), термооптические явления, термолюминесценцию. При этом изменяется коэффициент преломления, коэффициент поглощения света, линейные размеры.

Наиболее распространена классификация ВОД ДиТ по характеру использования оптических волокон [7].

1. ВОД ДиТ с оптическим волокном (далее - ОВ) в качестве линии передачи (типа «линии передачи»);
2. ВОД ДиТ с ОВ в качестве чувствительного элемента (сенсорный – типа «сенсорные»).

Датчики типа «линии передачи». ОВ рассматриваются как удобная среда для передачи оптического сигнала и не рассматриваются как объект измерения (в действительности ОВ в датчиках влияют на метрологические характеристики ВОД) [6].

Перечень ВОД с оптическим волокном в качестве линии передачи приведен в таблице 1.

Таблица 1

Перечень ВОД с оптическим волокном в качестве линии передачи

Тип	Измеряемая физическая величина	Используемое физическое явление, свойство	Величина первичного преобразования	Характеристика оптического волокна	Особенности и параметры измерений
Проходящий	Температура	Изменение поглощения полупроводников	Интенсивность пропускаемого света	Многомодовое	-10...+300° С (точность ±1° С)
Проходящий	Температура	Изменение постоянной люминесценции	Интенсивность пропускаемого света	Многомодовое	0...70° С (точность ±0,04° С)
Проходящий	Температура	Прерывание оптического пути	Интенсивность пропускаемого света	Многомодовое	Режим "вкл/выкл"
Проходящий	Гидроакустическое давление	Полное отражение	Интенсивность пропускаемого света	Многомодовое	Чувствительность ... 10 мПа
Антенный	Температура	Инфракрасное излучение	Интенсивность пропускаемого света	Инфракрасное	250...1200° С (точность ±1%)

На рисунке 5 приведена структурная схема волоконно-оптического датчика проходящего типа (с внутренним преобразованием).

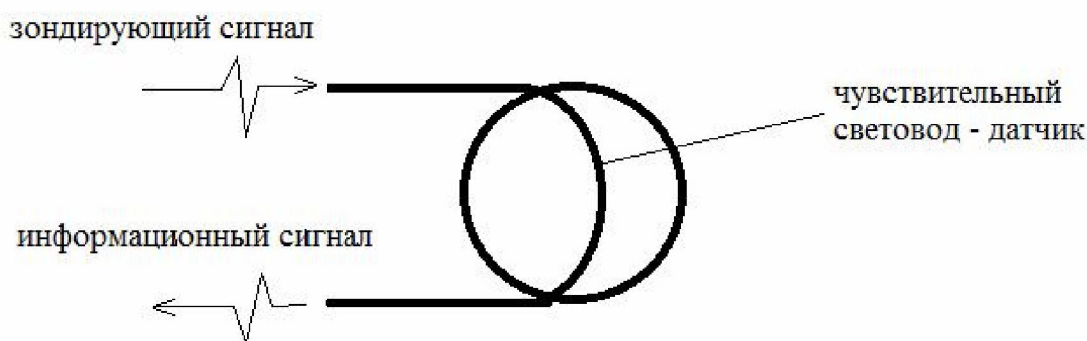


Рис. 5 Структурная схема волоконно-оптического датчика проходящего типа

В данном типе ВОД зондирующее излучение проходит по чувствительному элементу в виде волоконно-оптической петли.

Повышение требований к скорости передачи данных привело к тому, что ВОД проходящего типа практически перестали применяться в высокопроизводительных каналах соединений в связи с тем, что при передаче узкого светового импульса с разной групповой скоростью света для каждой моды происходит увеличение его дисперсии [1].

На рисунке 6 приведена структурная схема волоконно-оптического датчика антенного типа.

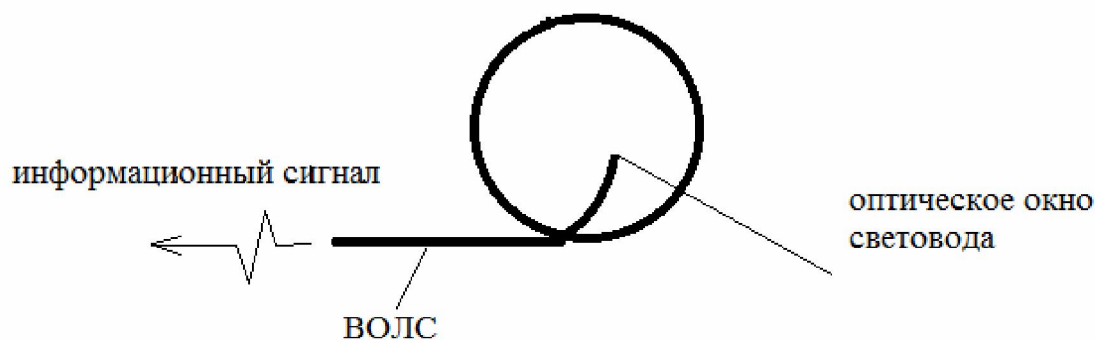


Рис. 6 Структурная схема волоконно-оптического датчика антенного типа

В данном типе ВОД информационное оптическое излучение генерируется на поверхности световода.

Датчики типа «сенсорные». Перечень ВОД для измерения давления и температуры с оптическим волокном в качестве чувствительного элемента приведен в таблице 2.

**Перечень ВОД температуры и давления с оптическим волокном
в качестве чувствительного элемента**

Тип	Измеряемая физическая величина	Используемое физическое явление, свойство	Величина первичного преобразования	Характеристика оптического волокна	Особенности и параметры измерений
Интерферометр Маха-Цендера	Гидроакустическое давление	Фотоупругость	Фаза световой волны	Одномодовое	1...100 рад×атм/м
Интерферометр Фабри-Перо	Гидроакустическое давление	Фотоупругость	Фаза световой волны (полиинтерференция)	Одномодовое	—
Интерферометр Фабри-Перо	Температура	Тепловое сжатие и расширение	Фаза световой волны (полиинтерференция)	Одномодовое	Высокая чувствительность
Интерферометр на основе мод с ортогональной поляризацией	Гидроакустическое давление	Фотоупругость	Фаза световой волны	С сохранением поляризации	Без опорного оптического волокна
Неинтерферометрическая	Гидроакустическое давление	Потери на микроизгибах волокна	Интенсивность пропускаемого света	Многомодовое	Чувствительность 100 МПа
Последовательного и параллельного типа	Распределение температуры и деформации	Обратное рассеяние Релея	Интенсивность обратного рассеяния Релея	Многомодовое	Разрешающая способность 1 м

Рассмотрим теперь ВОД на основе интерферометра Фабри–Перо.

Согласно таблице 2 ВОД температуры и давления, использующие прибор интерферометрии Фабри-Перо реализуется на одномодовом оптическом волокне с применением свойств теплового сжатия и расширения, а также фотоупругости.

Интерферометр Фабри–Перо как спектральный прибор высокой разрешающей силы на практике находит широкое применение. Он предназначен главным образом для исследования тонкой структуры спектральных линий, а также является неотъемлемым элементом любого лазера, где выполняет роль оптического резонатора. Интерферометр Фабри–Перо состоит из двух стеклянных (или кварцевых) пластин P1 и P2 (Рис. 7), внутренние плоские поверхности которых хорошо отполированы (с точностью до $10^{-2}\lambda$) и установлены параллельно друг другу. На эти поверхности наносятся хорошо отражающие покрытия. Наружные поверхности пластин обычно составляют небольшой угол с внутренними, чтобы световой блик, отраженный от наружных поверхностей, не мешал наблюдениям.

Патент 2509994 (рис. 8) содержит устройство, функционирующее на прямом спектральном детектировании и обработке оптического спектра излучения, отраженного от соответствующего резонатора с целью построения зависимости разности фаз интерферирующих волн от оптической частоты, что решается с помощью Фурье-преобразований и соответствующей фильтрации информационного сигнала для определения искомого давления технологической среды вне зависимости от ее температуры в контролируемой зоне [8].

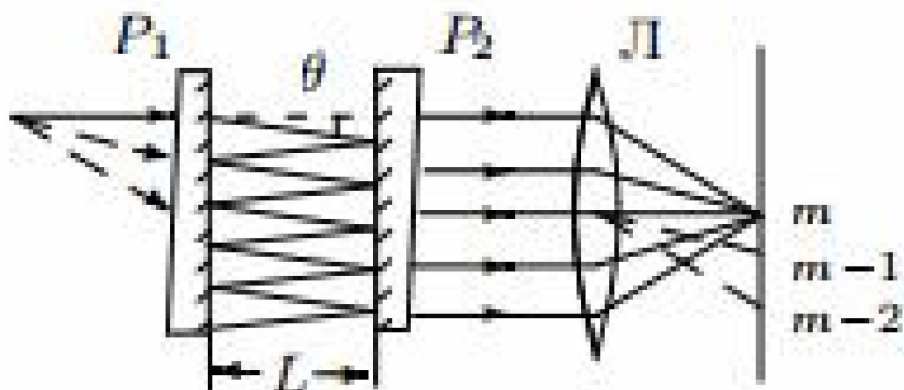


Рис. 7 Интерферометр Фабри-Перо

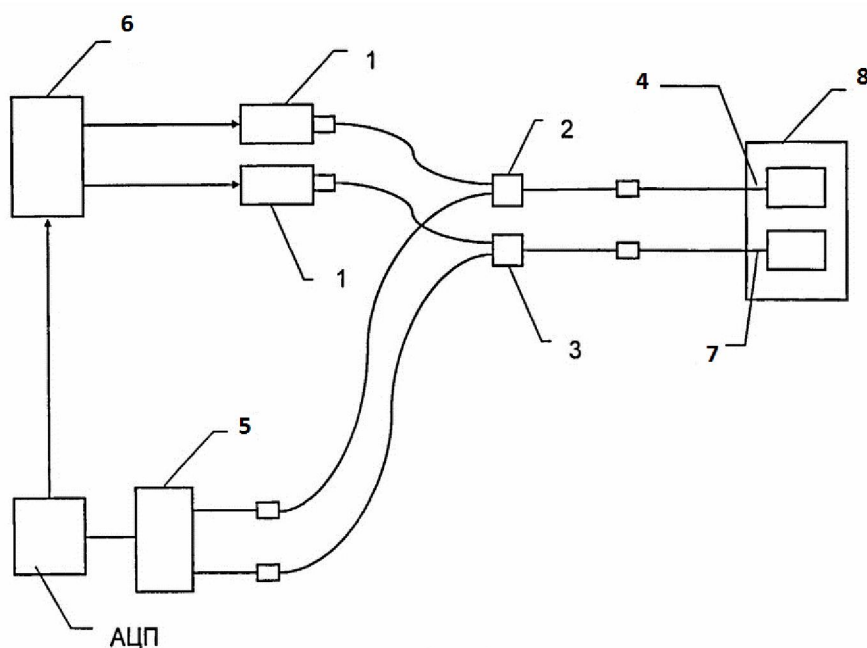


Рис. 8. Структурная схема волоконно-оптического устройства для измерения давления

Волоконно-оптическое устройство для измерения давления содержит следующие элементы: 1 - источники излучения; 2,3 - Y-образные волоконно-оптические разветвители; 4 - световод первого резонатора Фабри-Перо; 5 - блок регистрации светового излучения; 6 - процессор обработки цифровых сигналов; 7 - световод второго резонатора Фабри-Перо; 8 - корпус.

Вычисляются такие расстояния: « L » - заданное базовое расстояние между торцом световода 4 и отражающей поверхностью центральной части мембраны первого резонатора Фабри-Перо, «1» - заданное базовое расстояние между торцом световода 8 и отражающей поверхностью периферийного кольцевого участка мембраны второго резонатора Фабри-Перо.

Базовые расстояния « L » и «1» определяются посредством математической обработки всего спектрального распределения излучения, отраженного от соответствующего резонатора Фабри-Перо. Предпочтительно, при длине волны излучения 0,8 мкм и при спектре излучения светодиода, имеющего ширину не менее 35 нм, база интерферометра находится в диа-

пазоне 40 мкм - 150 мкм. Для измерения давления или температуры необходимо провести калибровку заявляемого устройства с помощью датчика-эталона. При этом строится зависимость базы калибруемого устройства от давления или температуры, измеряемых датчиком-эталонном. Далее полученная зависимость запоминается компьютером и в дальнейшем используется при измерении давления или температуры уже откалиброванным устройством.

Используемое в процессоре 6 программное обеспечение обеспечивает анализ, обработку спектров отраженного светового излучения с целью определения давления среды в соответствующей зоне измерения вне зависимости от температуры среды в данной зоне измерения.

В устройстве используют широкополосной полупроводниковый светодиод, например, SLD-34-MP, стандартные одномодовые волоконно-оптические ответвители, например, F-CPL-S22855 компании Newport, стандартные одномодовые волокна, например, HI780 компании Corning. Микропроцессорное устройство может быть выполнено на основе сигнального процессора, например, компании AnalogDevice.

Приведенный ВОД имеет внешний вид, показанный на рисунках 9, 10.

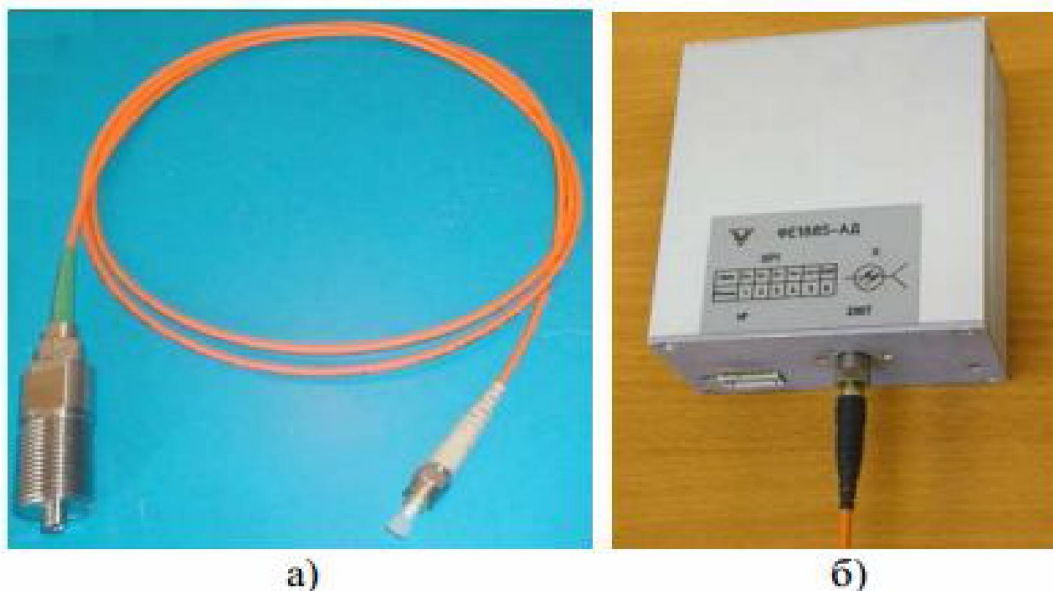


Рис. 9 Общий вид ВОД (а) и трансивера (б)

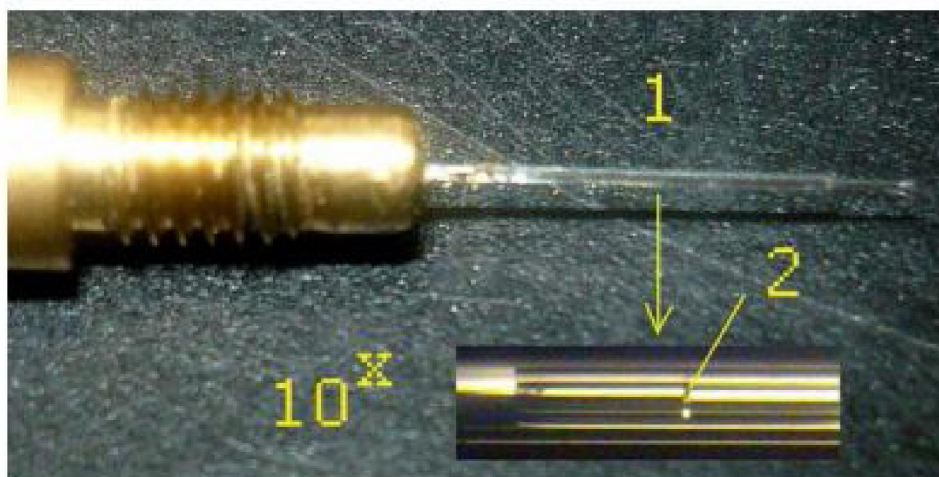


Рис. 10. Внешний вид ВОД для измерения давления

Рассмотрим теперь ВОД на основе интерферометра Маха-Цендера.
Схема работы таких ВОД показана на рисунке 11.

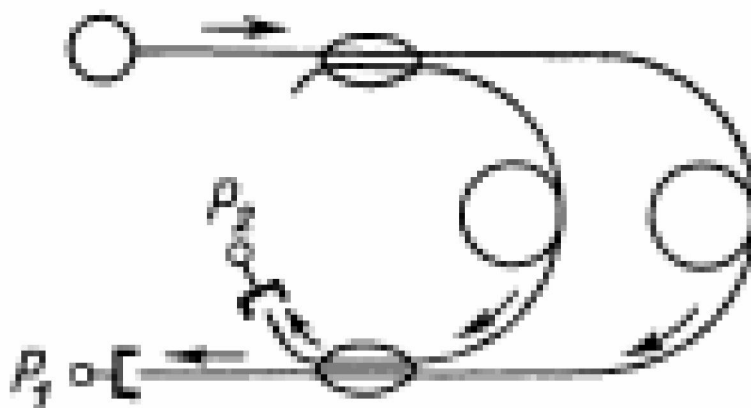


Рис. 11.Схема работы интерферометра Маха-Цендера

В один из оптических путей вводится фазовый модулятор света и посредством его осуществляется обратная связь для изменения выходного интерференционного сигнала.

Пат. 2532562 [9] содержит неравноплечный интерферометр Маха-Цендера в составе распределенного ВОД акустических и вибрационных воздействий как по рисунку 12.

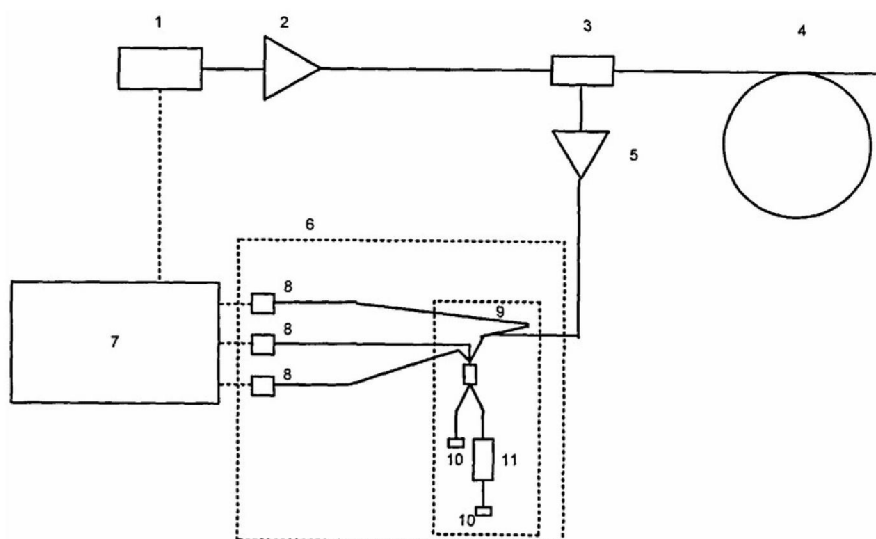


Рис. 12.Распределенный датчик акустических и вибрационных воздействий
Обозначения: фотодетектор (8); неравноплечный интерферометр Маха-Цендера или Майкельсона 9;
фарадеевские зеркала 10; фазовый модулятор 11

Импульсный лазер 1 формирует периодическую последовательность коротких импульсов (излучение), которая после усиления в усилителе 2 через узел 3 ввода оптического

излучения в чувствительный элемент и вывода рассеянного излучения вводится в чувствительный элемент - оптический кабель 4, расположенный внутри или рядом с контролируемым объектом.

В оптическом волокне излучение рассеивается на неподвижных неоднородностях волокна без изменения частоты (релеевское рассеяние).

Рассеянное излучение через узел 3 ввода оптического излучения в чувствительный элемент и вывода рассеянного излучения поступает на предусилитель 5 и после усиления в нем поступает на фотоприемник 6, преобразуется в электрический сигнал и поступает на блок 7 анализа и обработки.

Волоконно-оптическая система термометрии скважин с распределенными датчиками температуры. На мировом рынке услуг данная технология известна как Distributed Temperature Sensors (DTS), т.е. оптико-волоконная система термометрии скважин с распределенными датчиками температуры (ОВ система) [11].

Волоконно-оптическая система мониторинга FiberWatch® (Halliburton, США) включает набор точечных и распределенных оптоволоконных датчиков и предполагает различные способы применения, в том числе в технологиях распределенного считывания температуры StimWatch® (DTS) и цифрового акустического каротажа (DAS) профилей ствола скважины и для оптоволоконных датчиков давления и температуры.

Контроль температуры в режиме реального времени в сочетании с анализом предыдущих данных обеспечивает более качественную характеристику скважинных условий, снижая степень неопределенности, и позволяет таким образом ускорить принятие оперативных решений. Регистрируя значительные температурные изменения в момент когда они происходят, системы DTS помогают избежать риска вторжения в скважину для исследования и затрат на него. Системы DTS можно интегрировать с оптоволоконными точечными датчиками для точечного измерения забойной температуры и забойного давления, что снижает стоимость и необходимость многоэлементных систем и кабелей в стволе скважины.

Оптоволоконная технология FiberWatch™ DTS HT производит мониторинг предельных температур в нагнетательных и добывающих скважинах.

Это технология распределенного измерения температуры (DTS) на основе одноволоконного волокна, предназначенная для работы при высокой температуре. Будучи эффективной в среде с высоким содержанием водорода, где стандартное высокотемпературное многоволоконное волокно часто разрушается, технология FiberWatch DTS HT особенно полезна в экстремальных условиях, возникающих во время гравитационного дренирования при закачке пара (SAGD) и нагнетания пара для повышения нефтеотдачи.

Обе указанные операции предназначены для добычи углеводородных флюидов с высокой вязкостью, которая препятствует их миграции сквозь породу-коллектор в обычных условиях без дополнительного воздействия. При закачке водяного пара вязкость углеводородов снижается и текучесть повышается. К сожалению, одновременно пар создает экстремальные условия — высокотемпературную коррозионно-агрессивную среду в скважине, затрудняя этим точное измерение скважинных условий.

Все датчики давления и температуры SolarOptic™ можно конфигурировать для измерения абсолютного или манометрического давления. Для температурной коррекции выходного сигнала датчика давления в нем имеется оптический датчик температуры. Отличительной чертой этих датчиков является то, что все части, контактирующие с жидкостью, изготовлены из коррозионно-стойких сплавов (CRA). Кроме того, с целью упрощения монтажа датчики с различными номинальными значениями давления имеют одинаковые ключевые внешние размеры.

DITEST D-UGHT использует новейшую волоконно-оптическую технологию, основанную на методике измерения частоты, применяемую компанией Omnisens для мониторинга

га динамических деформаций [12]. В отличие от точечных датчиков, полностью распределенные волоконно-оптические сенсоры представляют точные данные о структуре деформации посредством измерения профилей деформации по всей длине оптического волокна. Анализатор DITEST D-LIGHT способен производить измерения профилей деформации в режиме реального времени по всей длине волокна с частотой 1 Гц и высоким разрешением напряжения, соответствующих требованиям, необходимым для обеспечения мониторинга динамических деформаций. Существует возможность регулировки пространственного разрешения от 1 до 10 м, в зависимости от определенных требований. При этом, по всей протяженности волокна может быть сделано до 10,000 измерений (как правило, через каждые 0,5 м). Обновление показателей измерений происходит каждую секунду, что позволяет обеспечить сверхточные измерения морской инфраструктуры.

Укажем основные характеристики: мониторинг распределения динамической температуры и деформации с частотой опроса 1 Гц (1 раз в секунду); широкий диапазон расстояний (10 км); не требует использования активных подводных элементов; возможность измерения продольной и изгибной деформации; высокое пространственное разрешение (1м); высокое разрешение напряжения (25 мкм/м).

Согласно [10] авторы суммируют опыт Weatherford, Schlumberger и Halliburton и указывают, что не исследованы преимущества всех трех видов измерительных процедур одновременно (Рэля, Рамана, Бриллюэна). Поэтому предлагается использовать следующее.

1. Один источник излучения, формирующий отклик волокна на внешние воздействия, и синтез его специальной формы или спектра, оптимизированной для регистрации спектрально-разнесенных откликов от различных нелинейных эффектов и отражения от решеток Брэгга, привязанных к центральной длине волны формирующего излучения. Некоторые парные эффекты такой реализации известны, комплексный вариант формирования и использования отклика от трех видов рассеяния и отражения от решетки Брэгга пока не изучен. Его реализация могла бы внести в процесс измерений информационную избыточность, использование которой привело бы к улучшению метрологических характеристик разрабатываемых систем.

2. Полигармоническое зондирование полученных резонансных откликов, основным достоинством которых является отсутствие необходимости проведения измерений в области резонанса спектральной характеристики позволяет устранить влияние нестабильности мощности формирующего лазерного излучения.

3. постоянный мониторинг, применяемый для контроля давления и температуры в скважине на основе решеток Брэгга с фазовым сдвигом, которые характеризуются высокой разрешающей способностью и возможностью регистрации изменений без сдвига центральной длины волны.

Выводы.

Для перспективных применений в экстремальных внутрискважинных условиях ВОД, в том числе для измерения температуры и давления, показали уникальные свойства и характеристики по чувствительности к разным физическим параметрам, устойчивости к тяжелым и суровым средам, что сформировало для них современный рынок использования.

По оценкам экспертов применение технологий реального времени, основанных на непрерывной регистрации и обработке технологической информации, снимаемой с кустов скважин, позволяет увеличить текущую нефтеотдачу на 15...20 %, а коэффициент нефтеотдачи на 5... 10 % при стоимости датчика иностранной разработки до \$1000 согласно [14], либо собственной разработки от 10000 до 700000 руб. [15]. Следует заметить, что в условиях современного уровня автоматизации нефтедобывающих предприятий использование таких технологий становится объективной реальностью.

Список литературы

1. Бадеева Е.А., Гориш А.В., Котов А.Н., Мурашкина Т.И., Пивкин А.Г. «Теоретические основы проектирования амплитудных волоконно-оптических датчиков давления с открытым оптическим каналом», Издательство МГУ Л, 2004.
2. Буймистряк Г.Я. Волоконно-оптические датчики для экстремальных условий / Буймистряк, Г.Я. // Controlengineering Россия. - 2013. - N 3. - С.36-40.
3. Бусурин, В.И., Носов, Ю.Р. Волоконно-оптические датчики. Физические основы, вопросы расчета и применения. – М.: Энергоатомиздат, 1990.
4. Смит, Б., Холл, М., и др. Преимущества использования на месторождениях оптоволоконных измерительных систем / Смит, Б., Холл, М., и др. // Нефтегазовые технологии. – 2008. – N 10. – С.23-29.
5. Куприянов В.Г., Морозов О.Г., Насыбуллин А.Р. и др. Маломодовое зондирование датчиков на основе волоконных решеток Брэгга // Научно-технический вестник Поволжья.— 2013. — N 4. — С. 200-204.
6. Мурашкина, Т.И., Волчихин, В.И. Амплитудные волоконно-оптические датчики автономных систем управления. – Пенза: Издательство Пенз. Гос. Ун-та, 1999.
7. Окоси Т. и др. Волоконно-оптические датчики; под ред. Т. Окоси ; пер. с яп. Г. Н. Горбунова .— Ленинград : Энергоатомиздат. Ленингр. отд-ние, 1991 .— 255 с. : ил.
8. Пустовой В.И., Лихачев И.Г. Пат. 2509994 РФ. Волоконно-оптическое устройство измерения давления. – 2014.
9. Трещиков В.Н., Наний О.Е. Пат. 2532562 РФ. Распределенный датчик акустических и вибрационных воздействий. – 2014.
10. Феофилактов С.В., Черепанов Д.А. Перспективы применения комбинированных внутрискважинных волоконно-оптических измерительных систем / Феофилактов С.В., Черепанов Д.А. // Современные проблемы науки и образования. – 2014. – N 4.
11. [Электронный ресурс] <http://www.halliburton.com/en-US/ps/pinnacle/fiber-optic-monitoring/distributed-temperature-sensing.page?node-id=hubk6bib> Дата обращения 01.06.2015
12. [Электронный ресурс] http://lsc.com.ru/en_wells.html Дата обращения 16.06.2015
13. [Электронный ресурс] http://www.forc-photonics.ru/ru/sensor_systems/sensor%20systems/1/82 Дата обращения 20.06.2015
14. [Электронный ресурс] http://ru.mouser.com/Sensors/Optical-Sensors/Fiber-Optic-Sensors/_/N-axgfb?Ns=Pricing%7c0 Дата обращения 23.06.2015
15. [Электронный ресурс] <http://www.rusnanonet.ru/products/47025/> Дата обращения 21.06.2015

References

1. Badeeva E.A., Gorish A.V., Kotov A.N., Murashkina T.I., Pivkin A.G. «Teoreticheskie osnovy proektirovaniya amplitudnyh volokonno-opticheskikh datchikov davleniya s otkrytym opticheskim kanalom», Izdatel'stvo MGUL, 2004.
2. Bujmistrjuk G.Ja. Volokonno-opticheskie datchiki dlja ekstremal'nyh uslovij / Bujmistrjuk, G.Ja. // Control engineering Rossija. - 2013. - N 3. - С.36-40.
3. Busurin, V.I., Nosov, Ju.R. Volokonno-opticheskie datchiki. Fizicheskie osnovy, voprosy rascheta i primeneniya. – М.: Jenergoatomizdat, 1990.
4. Smit, B., Holl, M., i dr. Preimushhestva ispol'zovanija namestorozhdenijah optovolokonnyh izmeritel'nyh sistem / Smit, B., Holl, M., i dr. // Neftegazovye tehnologii. – 2008. – N 10. – S.23-29.
5. Kuprijanov V.G., Morozov O.G., Nasybullin A.R. idr. Malomodovoe zondirovanie datchikov na osnove volokonnyh reshetok Brjegg // Nauchno-tehnicheskij vestnik Povolzh'ja. — 2013. — N 4. — S. 200-204.
6. Murashkina, T.I., Volchihin, V.I. Amplitudnye volokonno-opticheskie datchiki avtonomnyh sistem upravlenija. – Penza: Izdatel'stvo Penz. Gos. Un-ta, 1999.
7. Okosi T. idr. Volokonno-opticheskie datchiki; pod red. T. Okosi ; per. s jap. G. N. Gorbunova .— Leningrad : Jenergoatomizdat. Leningr. otd-nie, 1991 .— 255 s. : il.
8. Pustovoj V.I., Lihachev I.G. Pat. 2509994 RF. Volokonno-opticheskoe ustrojstvo izmerenija davlenija. – 2014.

9. Treshnikov V.N., Nanij O.E. Pat. 2532562 RF. Raspredeleennyj datchik akusticheskikh i vibracionnyh vozdeystvij. – 2014.
10. Feofilaktov S.V., Cherepanov D.A. Perspektivy primeneniya kombinirovannyh vnutrskvazhinnyh volokonno-opticheskikh izmeritel'nyh sistem / Feofilaktov S.V., Cherepanov D.A. // Sovremennye problemy nauki i obrazovaniya. – 2014. – N 4.
11. [Electronic resource] <http://www.halliburton.com/en-US/ps/pinnacle/fiber-optic-monitoring/distributed-temperature-sensing.page?node-id=hu6k6bib>
12. [Electronic resource] http://lscom.ru/en_wells.html
13. [Electronic resource] http://www.forcphotonics.ru/ru/sensor_systems/sensor%20systems/1/82
14. [Electronic resource] http://ru.mouser.com/Sensors/Optical-Sensors/Fiber-Optic-Sensors/_/N-axgfb?Ns=Pricing%7c0
15. [Electronic resource] <http://www.rusnanonet.ru/products/47025/>

УДК 621.391

ХАРАКТЕРИСТИКИ ПЕРЕДАЧИ СИГНАЛОВ OFDM В МНОГОЛУЧЕВЫХ КАНАЛАХ

Леммле Дмитрий Валерьевич, аспирант, Владимирский государственный университет имени Александра Григорьевича и Николая Григорьевича Столетовых, 600000, Российская Федерация, г. Владимир, ул. Горького, 87, e-mail: dilemm1@yandex.ru.

В статье описаны результаты исследований устойчивости системы приема и передачи сигналов с использованием OFDM-технологии к влиянию шума в канале и межсимвольной интерференции в условиях многолучевого распространения. Использована математическая модель, созданная в системе Simulink, данные которой обрабатываются в программе, написанной на встроенном в MATLAB языке программирования. С помощью вычислительных экспериментов на данной модели оценивается вероятность появления ошибочных битов в переданном сигнале. Приводятся результаты моделирования для случайного рэлеевского многолучевого канала с аддитивным гауссовским шумом. Получены серии графиков зависимостей вероятности ошибок от различных параметров канала распространения и характеристик сигналов с OFDM модуляцией. Полученные результаты позволяют оценить степень влияния различных параметров канала на вероятность ошибок получения сигнала в приемнике. Предложены направления дальнейшего развития работы в виде динамического управления параметрами OFDM сигнала.

Ключевые слова: вероятность ошибки, многолучевое распространение, межсимвольная интерференция, рэлеевские замирания, ортогональное мультиплексирование, отношение сигнал/шум, задержка распространения, доплеровский сдвиг, математическая модель

CHARACTERISTICS OF SIGNAL TRANSMISSION IN MULTIBEAM CHANNELS

Lemml Dmitriy V., post-graduate student, Vladimir State University named after Alexander and Nikolay Stoletovs, 87 Gorkiy St., Vladimir, 600000, Russian Federation, e-mail: dilemm1@yandex.ru

The article presents the research of stability of system for receiving and transmission OFDM signals to influence of noise in the channel, and intersymbol interference because of multipathing. Mathematical model in Simulink system was used for modeling, data from it is processed in Matlab. Bit error probability is valued with help of simulator. There are results of modeling for random Rayleigh multibeam channel and Gaussian noise channel. We got series of graphs of dependence error probability from different parameters of propagation channel and characteristics of OFDM signals. Results help us value influence different param-