

---

---

## КОНСТРУИРОВАНИЕ ДАТЧИКОВ, ПРИБОРОВ И СИСТЕМ

УДК 621.314

### СОВРЕМЕННЫЕ ИЗМЕРИТЕЛЬНЫЕ ТРАНСФОРМАТОРЫ

*Ураксеев Марат Абдуллович*, доктор технических наук  
*Хотеев Алексей Леонидович*, аспирант

Уфимская государственная академия экономики и сервиса  
450078, Россия, г. Уфа, ул. Чернышевского, 145  
E-mail: alexleohot@mail.ru.

*Измерительные трансформаторы тока и напряжения высоковольтных линий электропередач, основанные на электромагнитных принципах, имеют недостатки: явления насыщения, гистерезиса, резонанса, остаточного намагничивания. Следствием этих недостатков является увеличение погрешности измерений. Исследования иных физических принципов позволили создать измерительные устройства, лишённые недостатков измерительных трансформаторов прошлого поколения. В современных измерительных трансформаторах тока используется магнитооптический эффект Фарадея, а в трансформаторах напряжения – линейный электрооптический эффект Погкельса. В обоих случаях измерение тока или напряжения сводится к измерению интенсивности светового излучения на выходе анализатора. С помощью оптоволоконного кабеля измерительную аппаратуру можно разместить на значительном расстоянии от первичных преобразователей и линии электропередач, вносящей погрешность в измерения сильными электромагнитными полями. Патенты зарубежных компаний раскрывают суть преобразователей напряжения, основанных на электрооптических элементах. Экономический эффект от использования трансформаторов напряжения с электрооптической ячейкой Погкельса, по сравнению с электромагнитными измерительными трансформаторами, достигается за счёт устранения опасности возгорания или взрыва первичного преобразователя напряжения, а также устранения затрат на его медную обмотку. Целесообразность использования оптических измерительных трансформаторов подтверждается благоприятным опытом эксплуатации их в США и Канаде.*

**Ключевые слова:** измерительные трансформаторы, электрооптика, высоковольтные линии электропередач, линейный электрооптический эффект, интенсивность светового потока, двойное лучепреломление, ячейка Погкельса, плоско – поляризованный луч.

### MODERN INSTRUMENT TRANSFORMERS

*Urakseev Marat A.*, D.Sc. (Engineering)  
*Khoteev Aleksey L.*, post-graduate student

Ufa State Academy of Economics and Service  
145 Chernyshevsky st., Ufa, 450078, Russia  
E-mail: alexleohot@mail.ru

*Instrument current and voltage transformers of high voltage transmission lines, based on electromagnetic principles, have drawbacks: phenomena of saturation, hysteresis, resonance, residual magnetization. The consequence of these shortcomings is to increase the measurement errors. The studies of other physical principles allowed to form measuring devices devoid of shortcomings of instrument transformers of the previous generation. In modern instrument current transformers magneto-optical Faraday effect is used, and in voltage transformers linear electro-optical Pockels effect is used. In both cases, voltage or current measurement is reduced to the measurement of light intensity at the output of analyser. Using fibre-optic cable measuring equipment can be placed at a considerable distance from primary transducers and transmission line, which introduces the error in measurements by strong electromagnetic fields. Patents of foreign companies reveal the essence of voltage transformers based on electro-chemical elements. The economic effect of the use of voltage transformers with electro-optical Pockels cell as compared with electromagnetic instrument transformers is achieved by eliminating risk of fire or explosion of primary voltage transducer as well as costs of copper winding. Appropriateness of using optical instrument transformers is confirmed by the favorable experience of their exploitation in the United States and Canada.*

**Keywords:** *Instrument transformers, Electro-optics, High-voltage transmission lines, Linear electro-optical effect, Intensity of light flux, Birefringence, Pockels cell, Plane-polarized beam.*

Измерение электрических величин в энергетических сетях, позволяющее определить качество электроэнергии, является одним из наиболее сложных и ресурсоёмких процессов. Наиболее ответственные элементы измерительного канала в виде измерительных трансформаторов представляют собой преобразователи тока и напряжения, основанные на электромагнитных эффектах. Устройства данного типа используются в энергетике давно. Однако им присущи следующие недостатки: явления насыщения, гистерезиса, резонанса, остаточного намагничивания, взрыво- и пожароопасность. Также в процессе эксплуатации трансформаторов необходимо строгое соблюдение требований регламентов по обеспечению постоянного контроля состояния наполнителя (элегаза или масла).

Описанные недостатки традиционных измерительных трансформаторов мотивировали разработчиков к созданию высоковольтных преобразователей, работающих на иных физических принципах. Перспективным решением стало использование для измерения токов и напряжений больших номинальных значений ряда электро- и магнитооптических эффектов. Более 100 лет физикам хорошо известны электрооптические эффекты, доказывающие влияние электрического и магнитного полей на световую волну. При разработке оптических измерительных трансформаторов тока и напряжения наиболее интересны эффекты Фарадея и Поккельса. Это обусловлено тем, что наиболее сложные вопросы обеспечения электрической изоляции, особенно для высоких напряжений, автоматически решаются за счёт физической природы преобразования, т.к. оптика и оптическое волокно являются диэлектриками. В современных разработках решаются задачи повышения точности, стабильности, долговечности, устойчивости к воздействию внешних факторов, а также снижение стоимости измерительных трансформаторов.

В измерительных электрооптических трансформаторах напряжения применяется электрооптический эффект Поккельса, представляющий собой изменение коэффициента преломления электрооптического кристалла под действием электрического поля. При этом коэффициент преломления линейно зависит от силы поля приложенного к кристаллу, не имеющему внутренней симметрии (например, пьезокристаллу), в отличие от эффекта Керра, при котором коэффициент преломления пропорционален квадрату силы поля в веществах с внутренней симметрией [1].

## КОНСТРУИРОВАНИЕ ДАТЧИКОВ, ПРИБОРОВ И СИСТЕМ

На рис. 1 представлена схема измерительного элемента электрического поля с продольной модуляцией (с вектором напряжённости электрического поля, параллельным направлению передачи световой волны), а на рис. 2 – схема с поперечной модуляцией (вектор напряжённости электрического поля перпендикулярен направлению передачи световой волны) [2]. На рис. 3 показано изменение состояния поляризации в датчике.

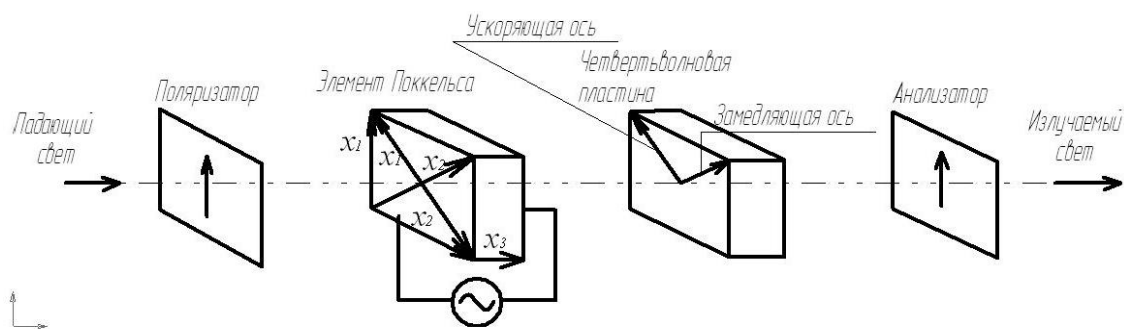


Рис. 1. Датчик на основе эффекта Поккельса с продольной модуляцией

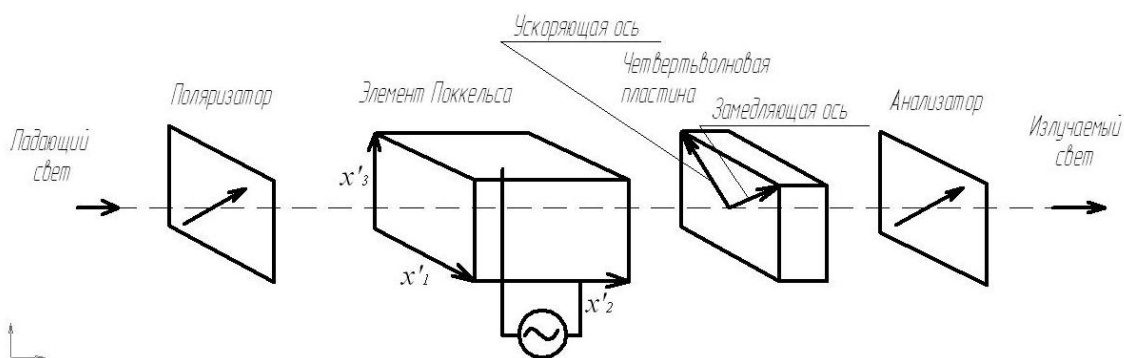


Рис. 2. Датчик на основе эффекта Поккельса с поперечной модуляцией

<i>Выходной сигнал</i>			
<i>поляризатора</i>	<i>элемента Поккельса</i>	<i>четвертьволновой пластины</i>	<i>анализатора</i>
$x'_1$ $x'_2$	$E > 0$ $x'_1$ $x'_2$	$x'_1$ $x'_2$	$x'_1$ <b>Сильный</b> $x'_2$ 
$x'_3$ $x'_1$	$E < 0$ $x'_1$ $x'_2$	$x'_1$ $x'_2$	$x'_1$ <b>Слабый</b> $x'_2$ 

Рис. 3. Изменение состояния поляризации в датчике

При обоих видах модуляции поляризаторы расположены таким образом, чтобы плоскость поляризации входящей линейно поляризованной световой волны была под углом  $45^\circ$  по отношению к двум главным осям элемента Погкельса. Разность фаз  $\delta$  между составляющими напряжённости вдоль двух главных осей на выходной торцевой поверхности элемента, появляется при воздействии электрического поля на элемент Погкельса. На выходе элемента Погкельса световая волна имеет круговую поляризацию, т.к. возникает разность фаз  $\delta$  между модами света с линейной поляризацией. Четвертьволновая пластина, расположенная после элемента Погкельса, осуществляет оптическое смещение первого рода, т.е. преобразует входящие в неё световые волны с круговой поляризацией в световые волны с линейной поляризацией. На анализатор свет поступает с выхода четвертьволновой пластины. Анализатором модуляция по поляризации преобразуется в модуляцию по интенсивности. Световым детектором оценивается световая мощность и выражается как

$$P = P_0 \left( 1 + \sin \pi \frac{U_{ex}}{U_\pi} \right), \quad (1)$$

где  $P_0$  – мощность света при отсутствии электрического поля;  $U_{ex} = E_3 L$  – приложенное электрическое напряжение;  $E_3$  – напряжённость приложенного электрического поля;  $L$  – длина оптического пути элемента;  $U_\pi = \lambda / (2n_0^3 \gamma_{41})$  – полуволновое электрическое напряжение, при котором  $\delta = \pi$ ;  $\lambda$  – длина волны света;  $n_0$  – коэффициент преломления при отсутствии электрического поля;  $\gamma_{41}$  – электрооптический коэффициент (тензор).

Приложенное напряжение  $U_{ex}$  можно определить по измеренному значению световой мощности исходя из формулы (1).

Далее рассмотрены современные измерительные трансформаторы напряжения иностранных компаний.

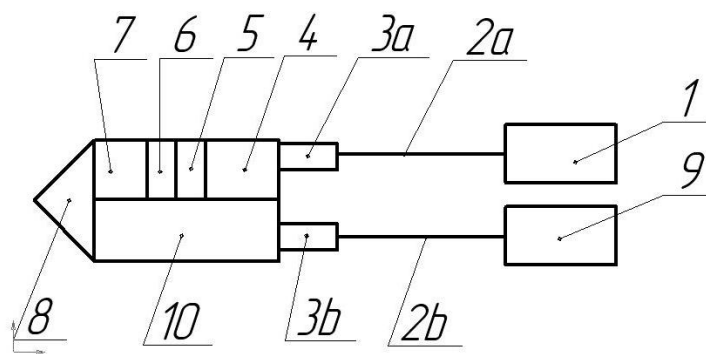


Рис. 4. Структурная схема волоконно-оптического датчика напряжения и электрического поля

На рис. 4 изображена структурная схема волоконно-оптического датчика напряжения и электрического поля, предложенного в 1996 г. японской компанией Mitsubishi [3]. Генерируемый излучателем (1) свет попадает через волоконно-оптический кабель (2а) и микрообъектив (3а) на поляризатор (4). Ячейка Погкельса (5) под действием электрического поля выдаёт на выходе световую волну с круговой поляризацией. На выходе четвертьволновой пластины (6) свет имеет линейную поляризацию. Интенсивность светового потока на выходе анализатора (9) пропорциональна поляризации света, которая в свою очередь пропорциональна измеряемому напряжению. Рефлектор (2b) в оптический приёмник (9).

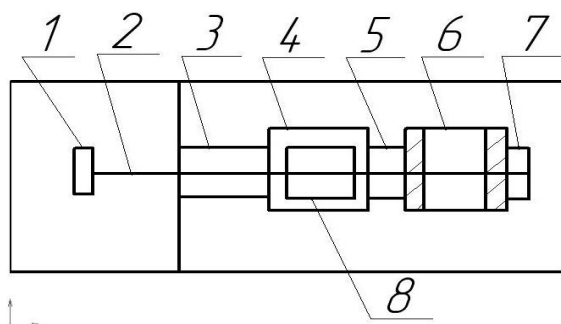


Рис. 5. Малогабаритный датчик напряжения и электрического поля

Компания Тоуо Commu Equip (Япония) в 1999 г. разработала малогабаритный датчик напряжения и электрического поля (рис. 5), работающий следующим образом [4]. Лазерный диод (1) посылает свет через световод (2) и самофокусирующую линзу (3) на поляризатор (4). Далее свет проходит через  $\lambda/8$  – пластину (5) и попадает на электрооптический элемент (6), снабжённый электродами. Отразившись от зеркала, (7) свет проходит в обратном направлении до фотодиода (8), совмещённого с поляризатором (4).

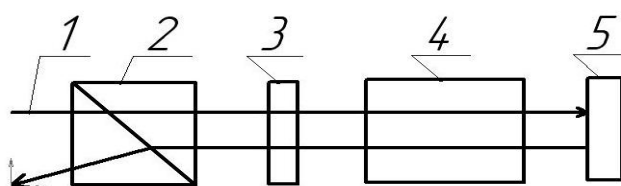


Рис. 6. Датчик напряжения и электрического поля с поляризующей призмой

Этой же компанией разработан датчик напряжения и электрического поля с поляризующей призмой (рис. 6) [5]. Свет (1) проходит через поляризующую призму (2) и  $\lambda/8$  – пластину (3) и попадает в электрооптический элемент (4). Зеркало (5) позволяет удвоить длину оптического пути (отразившись от зеркала (5), свет проходит через электрооптический элемент (4),  $\lambda/8$  – пластину (3), поляризующую призму (2)). Интенсивность выходящего светового потока пропорциональна напряжению или электрическому полю, действующему на электрооптический элемент.

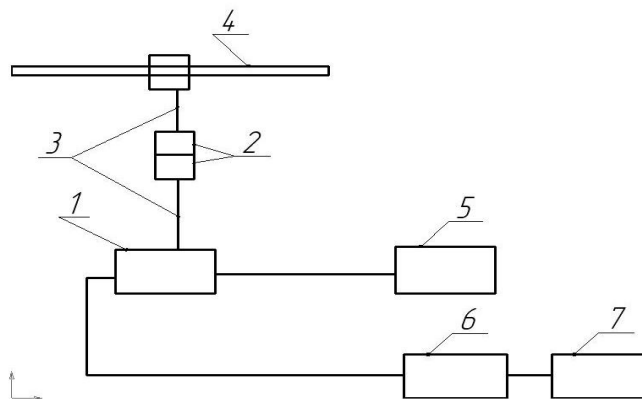


Рис. 7. Датчик электрического поля

В 1997 г. компанией Tokin (Япония) был предложен датчик электрического поля (рис. 7), имеющий коаксиальные кабели (3) и разъёмы (2) для подключения дипольной антенны (4) к сенсорной головке с ячейкой Поккельса (1) [6]. Датчик также имеет источник поляризованного светового излучения (5), анализатор (6) и фотодиод (7).

Американской компанией NXTPHase разработаны измерительные трансформаторы тока и напряжения, использующиеся на высоковольтных линиях электропередач в США и Канаде [7]. В России их представителем является компания Пролайн [8]. На рис. 8 изображён трансформатор тока и напряжения NXVCT. На основании колонны (1) закреплена цельнолитая спиралевидная оболочка из силиконовой резины (2). Три датчика напряжения (3) установлены в определённых местах для повышения точности измерений. Внутренняя экранировка (4) уменьшает поверхностные эффекты искажения поля. Токовая головка (5) может иметь несколько датчиков, основанных на магнитооптическом эффекте Фарадея. Внутренняя полость колонны заполнена сухим азотом (6).

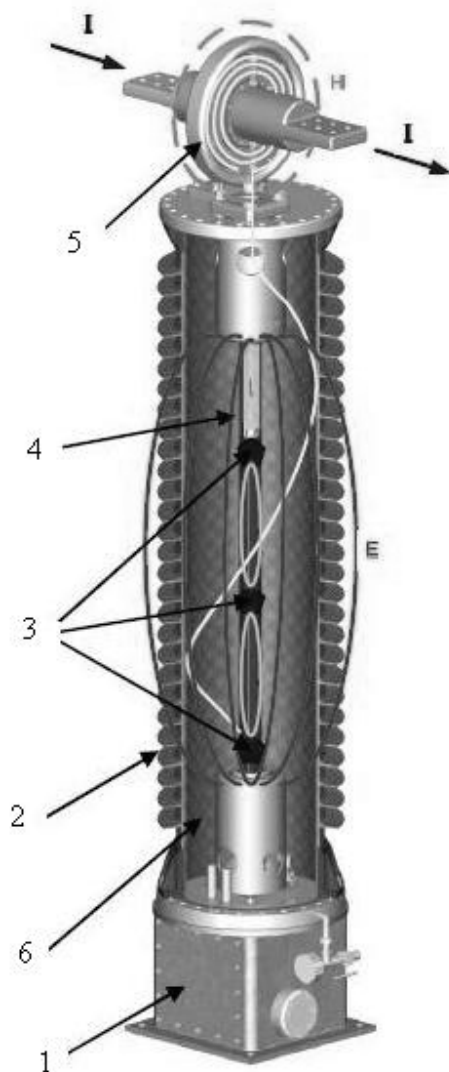


Рис. 8. Измерительный высоковольтный оптический трансформатор напряжения и тока

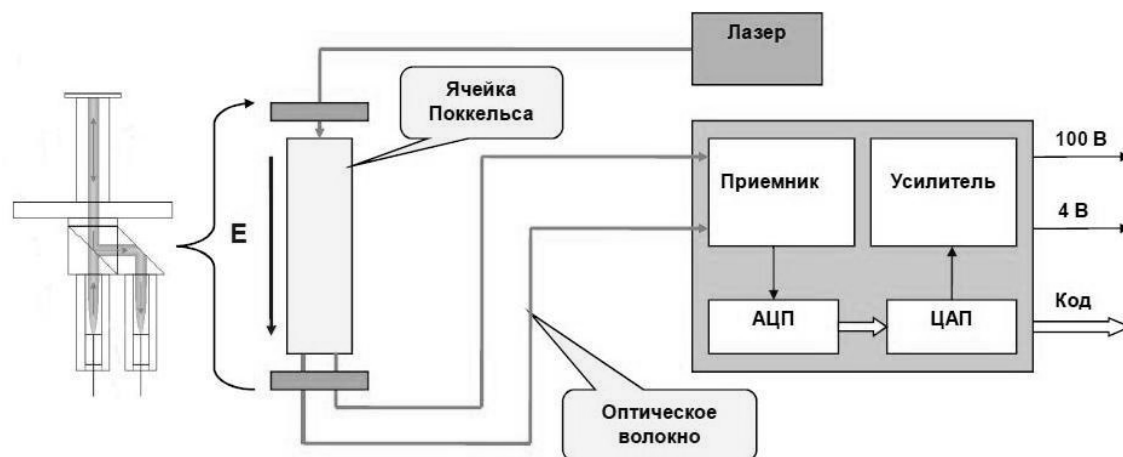


Рис. 9. Функциональная схема оптического трансформатора напряжения

На рис. 9 изображена функциональная схема оптического трансформатора напряжения. Измерение напряжения основано на измерении электрического поля ячейкой Погкельса с использованием двухканального метода, обеспечивающего устойчивость к колебаниям температуры, вибраций и изменению интенсивности света от лазерного источника.

#### Список литературы

1. Гонда С. Оптоэлектроника в вопросах и ответах / С. Гонда, Д. Сэко ; пер. с япон. – Ленинград : Энергоатомиздат. Ленингр. отд-ние, 1989. – 184 с.
2. Окоси Т. Волоконно-оптические датчики / Т. Окоси, К. Окамото, М. Оцу, Х. Нисихара, К. Кюма, К. Хататэ ; под ред. Т. Окоси : пер. с япон. – Ленинград : Энергоатомиздат. Ленингр. отд-ние, 1990. – 256 с.
3. Пат. Японии 90208479, G01 R 29/12. Волоконно-оптический датчик напряжения и электрического поля // Изобретения стран мира. – 1997. – № 6.
4. Пат. Японии 11-183528 G01 R 15/24. Датчик напряжения и электрического поля оптического типа. – Режим доступа: <http://www.ipdl.ncipi.go.jp>, свободный. – Заглавие с экрана. – Яз. рус.
5. Пат. Японии 10-054849 G01 R 15/24. Датчик напряжения и электрического поля. – Режим доступа: <http://www.ipdl.ncipi.go.jp>, свободный. – Заглавие с экрана. – Яз. рус.
6. Пат. Японии 09-281165 G01 R 15/24. Датчик электрического поля. – Режим доступа: <http://www.ipdl.ncipi.go.jp>, свободный. – Заглавие с экрана. – Яз. рус.
7. Режим доступа: <http://www.nxtphaseinc.com>, свободный. – Заглавие с экрана. – Яз. рус.
8. Режим доступа: <http://www.pro-ln.ru>, свободный. – Заглавие с экрана. – Яз. рус.

#### References

1. Gonda S., Seko D. Optoelektronika v voprosah i otvetah [Optoelectronics in questions and answers]. Leningrad: Jenergoatomizdat. Leningr. otd-nie, 1989. 184 p.
2. Okosi T., Okamoto K., Ohtsu M., Nishihara H., Kuyma K., Hatate K. Volokonno-opticheskie datchiki [Fiber-optical sensors]. Leningrad: Jenergoatomizdat. Leningr. otd-nie, 1990. 256 p.
3. Pat. Japonii 90208479, G01 R 29/12. Volokonno-opticheskij datchik naprjazhenija i jelektricheskogo polja [Fiber-optical sensor of voltage and electric field]. *Izobretenija stran mira* [Inventions of the Countries of the World], 1997, no. 6.
4. Pat. Japonii 11-183528 G01 R 15/24. Datchik naprjazhenija i jelektricheskogo polja opticheskogo tipa [Sensor of voltage and electric field of optical type], Available at: <http://www.ipdl.ncipi.go.jp>.
5. Pat. Japonii 10-054849 G01 R 15/24. Datchik naprjazhenija i jelektricheskogo polja [Sensor of voltage and electric field], Available at: <http://www.ipdl.ncipi.go.jp>.
6. Pat. Japonii 09-281165 G01 R 15/24. Datchik jelektricheskogo polja [Sensor of electric field], Available at: <http://www.ipdl.ncipi.go.jp>.
7. Available at: <http://www.nxtphaseinc.com>.
8. Available at: <http://www.pro-ln.ru>.

---

---

## СИСТЕМНЫЙ АНАЛИЗ, МАТЕМАТИЧЕСКОЕ МОДЕЛИРОВАНИЕ

УДК 622.156.122

### РАСЧЕТ ОПТИМАЛЬНЫХ ЭКОНОМИЧЕСКИХ ПОКАЗАТЕЛЕЙ ПРОИЗВОДСТВА ГЛИЦЕРИНА

*Балаев Вагиф Агарза оглы*, кандидат технических наук  
*Кулиев Захид Агагулу оглы*, кандидат технических наук  
*Агаев Улдуз Хейрулла оглы*, кандидат технических наук  
*Рагимов Шафаят Рагим оглы*, кандидат технических наук

Сумгаитский государственный университет  
AZ5000, Азербайджан, г. Сумгаит, 43-й квартал  
E-mail: shafahat\_61@mail.ru, ulduz.1969@mail.ru

*Метод динамического программирования пригоден для оптимизации любых сложных систем, описываемых не только дифференциальными уравнениями, но и другим математическим аппаратом, включая различные системы массового обслуживания и экономические системы, ценность динамического программирования состоит просто в другом подходе к решению задач, который даёт целый ряд преимуществ. Поэтому этот метод применен в производстве глицерина для нахождения оптимальных экономических показателей. Для подготовки задачи динамического программирования для каждого участка определяются управляемые переменные и факторы управления. Для расчета производства глицерина разделяется на два участка, и оптимальные значения их показателей определяются методом динамического программирования. В связи с этим для каждого участка определяются экономические показатели производства, и на основе динамического программирования найдены оптимальные значения экономических показателей производства. В рассматриваемой задаче управляемой переменной является подача сырья, а факторами управления – коэффициенты интенсивности. Эти параметры изменяются в определённых пределах. Выход продукта по плану и управляющие воздействия можно получить из набора различных значений параметров. Для решения задачи методом динамического программирования необходимо начать с последнего этапа, т.е. со 2-го участка.*

**Ключевые слова:** *техничко-экономические показатели, глицерин, коэффициент интенсивности, производственные затраты, динамические программирования, оптимальные значения.*

### CALCULATION OF OPTIMAL ECONOMIC INDICATORS OF GLYCEROL PRODUCTION

*Balayev Vagif A.*, Ph.D. (Engineering)  
*Kuliyev Zahid A.*, Ph.D. (Engineering)  
*Agayev Ulduz Kh.*, Ph.D. (Engineering)  
*Rahimov Shafahat R.*, Ph.D. (Engineering)