

Теперь при загрузке чисел в ОЗУ устройство вначале считывает из него данные, затем добавляет к ним единицу и вновь записывает их в ОЗУ. Эти данные соответствуют количеству одинаковых чисел, предназначенных для сортировки.

В данной работе изложены лишь некоторые, наиболее популярные решения программной и аппаратной сортировки чисел, которые показывают направления решения этой, можно сказать, классической задачи.

<sup>1</sup> *Зубов В.С.* Справочник программиста. Базовые методы решения графовых задач и сортировки. М.: Филинь, 1999. 256 с.

<sup>2</sup> *Ахо, Альфред В., Хопкرفت, Джон, Ульман, Джефффри, Д.* Структуры данных и алгоритмы: Пер. с англ. М.: Вильямс, 2003. 384 с.

<sup>3</sup> *Шевкопляс Б.В.* Микропроцессорные структуры. Инженерные решения: Справочник. 2-е изд., перераб. и доп. М.: Радио и связь, 1990. 512 с.

<sup>4</sup> Пат. 60746 Российская Федерация, МПК<sup>7</sup> G06F7/06, G06F7/08. Устройство для сортировки чисел / Кутузов Д.В., Осовский А.В.; заявитель и патентообладатель ГОУ ВПО «Астраханский государственный университет». № 2006125360; заявл. 13.07.06; опубл. 27.01.07

УДК 621.382

### **СХЕМОТЕХНИКА АНАЛОГОВЫХ ИНТЕГРАТОРОВ С ИЗМЕНЯЕМОЙ ПОСТОЯННОЙ ВРЕМЕНИ**

***Д.М. Сурков***

*В статье рассматриваются интеграторы на операционных усилителях с изменяемой постоянной времени, рассмотрены достоинства и недостатки интеграторов на переключаемых конденсаторах. Предлагается интегратор с изменяемой в широком диапазоне постоянной времени, в котором в качестве управляемого напряжением резистора используется полевой транзистор с управляющим p-n-переходом. Рассмотрено схемотехническое решение, позволяющее существенно уменьшить нелинейность характеристик полевого транзистора.*

В импульсной и вычислительной технике для преобразования сигналов применяются аналоговые интеграторы, часто при этом необходимо изменять постоянную времени интегратора в зависимости от характеристик обрабатываемого сигнала<sup>1</sup>. В аналоговом интеграторе на операционном усилителе (рис. 1а) для изменения постоянной времени могут применяться подключаемые с помощью коммутатора к R1 дополнительные резисторы<sup>2</sup>. Диапазон изменения постоянной времени при постоянной емкости конденсатора C2 определяется общим сопротивлением подключаемых резисторов. Для изменения постоянной времени в широких пределах необходимо увеличивать количество этих резисторов, а это приведет, в свою очередь, к использованию коммутаторов с большим количеством выходов и усложнению схемы управления коммутацией (за счет увеличения числа адресных входов коммутаторов).

Применение интеграторов с коммутируемыми конденсаторам (рис. 1б) вместо обычных интеграторов дает два преимущества: 1) коэффициент передачи интегратора зависит только от отношения емкостей конденсаторов C1 и C2, а не от их абсолютных значений; 2) возможность изменения постоянной времени интегратора с помощью изменения только тактовой частоты.

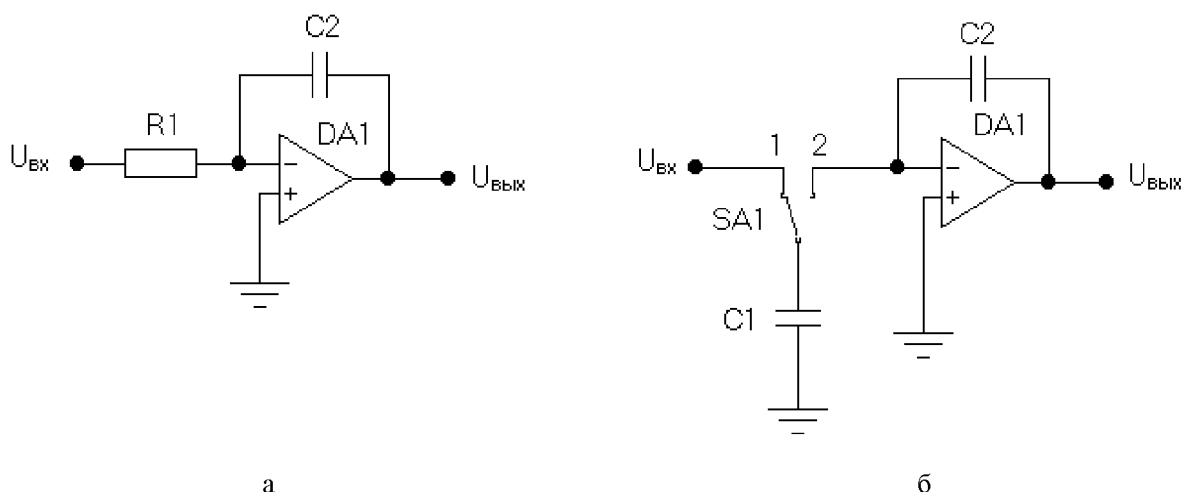


Рис. 1. Схемы интеграторов: а – на RC – цепи, б – с коммутируемым конденсатором

В то же время интеграторам на переключаемых конденсаторах присущи недостатки, обусловленные наличием периодического тактового сигнала:

1) сквозное прохождение сигнала тактовой частоты, т.е. наличие некоторого выходного сигнала с частотой тактового колебания, напряжение которого не зависит от входного напряжения. Подавление этого сигнала можно осуществить введением в схему дополнительного фильтра низких частот (ФНЧ);

2) компоненты входного сигнала, отстоящие по частоте от частоты тактового сигнала на величину, соответствующую частотам полосы пропускания, не будут подавляться. Например, при использовании интегратора в качестве ФНЧ с частотой среза 1 кГц при тактовой частоте 100 кГц все спектральные составляющие входного сигнала в диапазоне частот от 99 до 101 кГц будут преобразованы в полосу частот от постоянного тока до частоты 1 кГц. Эта проблема связана с наложением спектров тактового и входного сигналов и для ее решения на входе интегратора дополнительно включают ФНЧ с соответствующей частотой среза. Применение дополнительных ФНЧ приводит к усложнению схемы. Кроме того, возможны искажения формы преобразуемых сигналов.

Таким образом, для решения задачи изменения постоянной времени в широких пределах необходим интегратор, имеющий возможность изменения постоянной интегрирования с помощью внешнего управляющего напряжения, вносящий минимальные искажения, имеющий относительно простое устройство. Для этого предлагается реализация аналогового интегратора с применением полевого транзистора (ПТ) с управляющим р-п-переходом (рис. 2).

Известно, что в линейной области стоковых характеристик полевые транзисторы ведут себя подобно резисторам, управляемым напряжением. Линейная область, в которой ток стока приблизительно пропорционален напряжению, затвор – исток  $U_{зи}$ , простирается до напряжения  $U_{зinas}$ , после чего ток стока практически не изменяется<sup>2</sup>. Значение тока стока ПТ на линейном участке стоковой характеристики описывается выражением

$$I_c = 2k[(U_{зи} - U_n)U_{си} - 0,5U_{си}^2] \quad (1)$$

где  $I_c$  – ток стока;  $U_{зи}$  – напряжение затвор – исток;  $U_{си}$  – напряжение сток – исток;  $U_n$  – напряжение питания;  $k$  – масштабный коэффициент, зависящий от геометрии ПТ, емкости слоя окисла и подвижности носителей заряда.

Зависимость (1) содержит нелинейный член  $0,5U_{си}^2$ . Для улучшения линейности выходных характеристик ПТ предлагается схемотехническое решение на основе делителя напряжения. На рис. 2 показана схема интегратора, в которой резисторы R2 и R3 улучшают линейность характеристики ПТ путем добавления напряжения  $0,5U_{си}$  к  $U_{зи}$ . Кроме улучше-

ния линейности характеристик, расширяется также диапазон  $U_{си}$ , в котором полевой транзистор ведет себя как резистор.

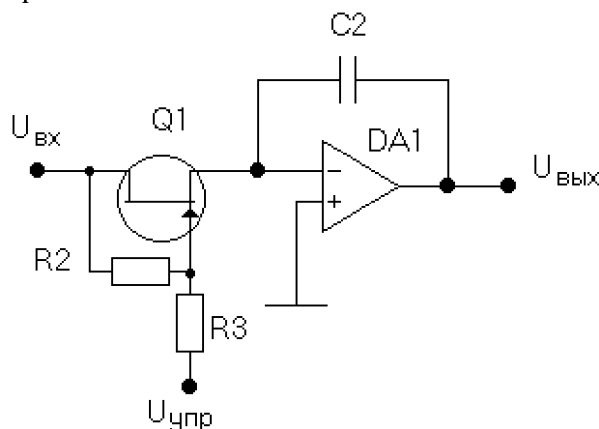


Рис. 2. Интегратор на ПТ с линеаризованной выходной характеристикой

В данной схеме в качестве переменного резистора применен полевой транзистор Q1 с управляющим р-п-переходом и каналом n-типа. Сопротивление канала полевого транзистора регулируется с помощью управляющего напряжения  $U_{упр}$ , приложенного к затвору ПТ. Для ПТ типа 2N3841 степень линейности стоковой характеристики при заданном напряжении затвора  $U_{зи} = 0,5$  В составляет 0,793 %. Для ПТ того же типа с цепью линеаризации нелинейность составляет 0,225 %.

Интеграторам на операционных усилителях присущ недостаток, связанный с тем, что выходное напряжение имеет тенденции к дрейфу, обусловленному сдвигами ОУ и током смещения<sup>3</sup>. Поэтому перед каждым циклом интегрирования необходимо прибегать к периодическому заряду конденсатора с помощью ключа на ПТ, как показано на рис. 3. Процесс установки начальных условий для каждого интегратора необходимо осуществлять в начале каждого интервала преобразования.

Для интегратора, изображенного на рис. 3, в случае использования ЦАП для формирования управляющего напряжения, кроме погрешностей, связанных с нелинейностью выходной ВАХ полевого транзистора, возникают погрешности, связанные с параметрами реального ЦАП (разрядность, собственно погрешности ЦАП, связанные с нелинейностью его характеристики). Погрешности, вносимые ЦАП, влияют на точность формирования управляющего напряжения  $U_{упр}$ , от значения которого зависит сопротивление перехода сток – исток полевого транзистора. Например, в случае применения 8-разрядного ЦАП точность формирования управляющего напряжения составит 20 мВ.

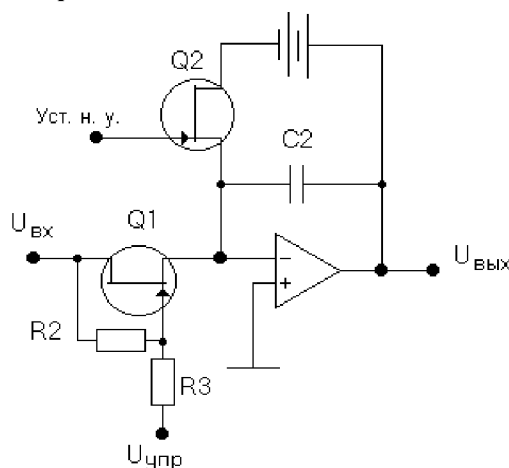


Рис. 3. Интегратор с цепью установки начальных условий

Так как постоянная времени  $T$  интегратора определяется как  $T=RC$ , ее значение зависит от сопротивления канала полевого транзистора Q1. Идеальное активное сопротивление имеет линейную характеристику вида  $I = gU$ , где  $I$  – ток, текущий через резистор под действием напряжения  $U$ ,  $g$  – проводимость. При использовании канала ПТ в качестве сопротивления, управляемого потенциалом на затворе ПТ, необходимо учитывать нелинейность его выходных характеристик. Очевидно, что для решения поставленной задачи необходимо использовать линейный (омический) участок характеристики. Задача осложняется тем, что при различных напряжениях затвор – исток  $U_{зи}$  различно и напряжение насыщения  $U_{снас}$ .

На рис. 4 показаны выходные характеристики ПТ PF5301 при изменении напряжения затвор – исток в пределах от 0,5 до 5 В. При  $U_{зи} = 0,5$  В сопротивление перехода составляет 80 Ом, а при  $U_{зи} = 5$  В – 80 МОм.

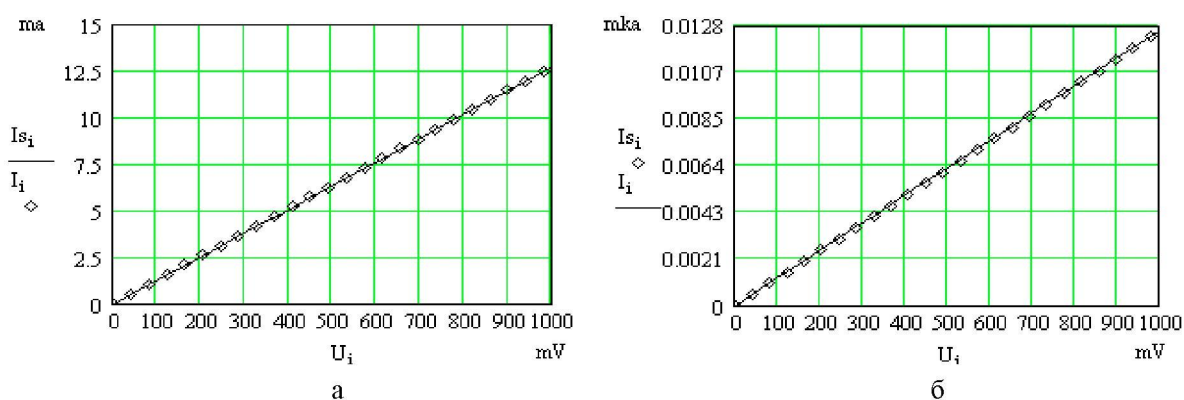


Рис. 4. Характеристики ПТ: а –  $U_{зи} = 0,5$  В; б –  $U_{зи} = 5$  В

Таким образом, постоянная времени такого интегратора может меняться в очень широких пределах. Величины относительных погрешностей сопротивления канала ПТ составили  $\Delta = 0,5$  % для характеристики на рис. 4а;  $\Delta = 0,7$  % для характеристики на рис. 4б, что сопоставимо с погрешностями прецизионных резисторов.

Для конкретного интегратора данная погрешность является постоянной, но для совокупности интеграторов одного типа она является случайной, и разброс ее характеристики может оцениваться среднеквадратичным отклонением.

Очевидно, что чем меньше диапазон изменения напряжения сток – исток, тем характеристика становится более линейной, поэтому необходимо ограничивать амплитуду входного сигнала интегратора, чтобы вольтамперные характеристики р-п-перехода были максимально приближены к линейным.

На рис. 5, 6 приведены временные диаграммы работы модели интегратора при разных значениях напряжения  $U_{зи}$ . Моделирование производилось в среде Electronics Workbench 5.12.

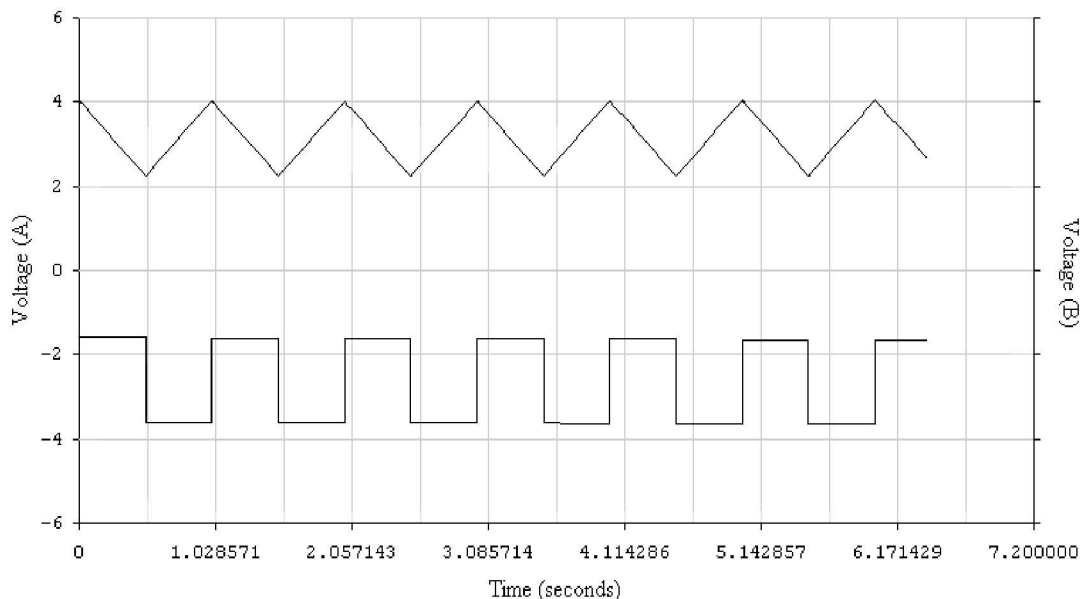


Рис. 5. Временные диаграммы работы интегратора при величине  $U_{упр} = 0,5 \text{ В}$

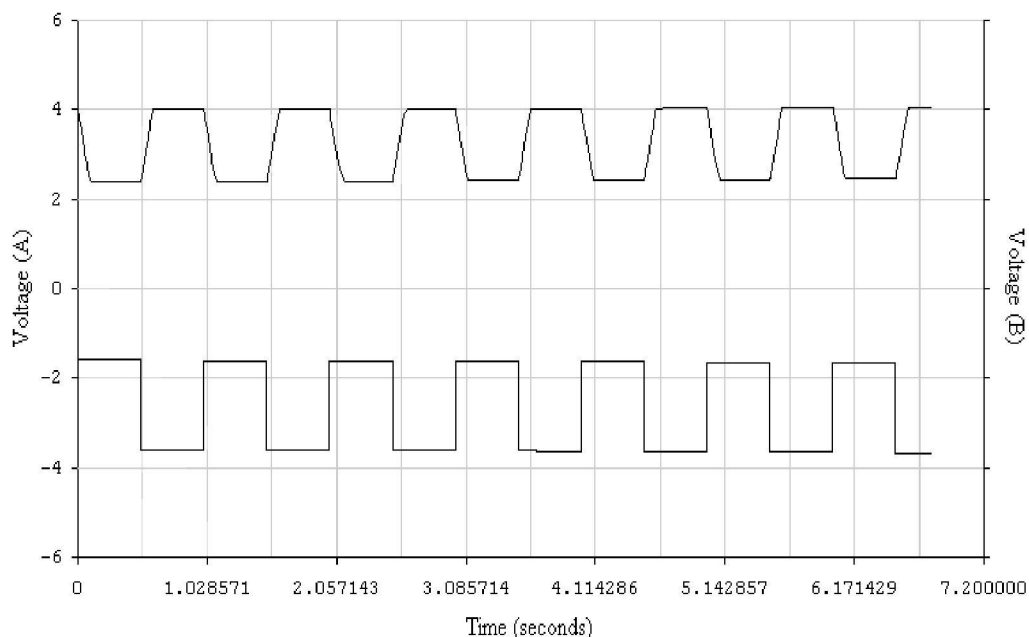


Рис. 6. Временные диаграммы работы интегратора при величине  $U_{упр} = 5 \text{ В}$

Подобрав ПТ с соответствующими характеристиками, можно достичь изменения сопротивления его канала в несколько сотен раз в зависимости от управляющего напряжения на затворе, обеспечив при этом заданную погрешность сопротивления. Необходимо отметить, что нелинейность характеристики увеличивается при уменьшении угла ее наклона, т.е. при увеличении сопротивления перехода ПТ.

Таким образом, при увеличении сопротивления перехода сток – исток полевого транзистора увеличиваются и погрешности, связанные с нелинейностью характеристики ПТ. Вследствие этого применение в генераторе испытательных сигналов ПТ с управляющим р-п-переходом связано с определенными ограничениями, определяемыми требуемым диапазо-

---

---

## УПРАВЛЕНИЕ В ТЕХНИЧЕСКИХ СИСТЕМАХ

---

---

ном изменения постоянной времени для каждого интегратора. Для преодоления этих ограничений необходимо подбирать транзисторы в соответствии с требуемым видом вольт-амперной характеристики.

<sup>1</sup> Пат. на полезную модель 65257 Российская Федерация, МПК<sup>7</sup> G 05 В 23/00. Задатчик время-степенных пробных сигналов / Сурков Д.М., заявитель и патентообладатель Астраханский гос. тех. ун-т.; № 2006106473/22, заявл. 01.03.2006, опубл. 27.07.2007.

<sup>2</sup> *Андреанова Л.П., Шаймарданов Ф.А.* Идентификация коэффициентов передаточных функций динамических объектов. Уфа: УГАТУ, 1997.

<sup>3</sup> *Хоровиц П., Хилл У.* Искусство схемотехники. М.: Мир, 1993. Т. 1. С. 146–149.