

16. Krasnoshchekov Ye. Ye. Nechetkiy poisk relevantnoy informatsii v Internete [Fuzzy search relevant information in Internet]. *Izvestiya Yuzhnogo federalnogo universiteta. Tekhnicheskie nauki* [Proceedings of the Southern Federal University. Technical Sciences], 2006, no. 9–2 (64), pp. 153–154.

17. Kuznetsov I. P., Sharmin M. M., Matskevich A. G. Intellectualnye mekhanizmy semanticheskogo poiska v seti Internet [Intelligent mechanisms of semantic search in Internet]. *Sistemy i sredstva informatiki* [Systems and Means of Computer Science], 2012, vol. 22, no. 2, pp. 129–145.

18. Minashkin S. A. Analiz modeli polzovatelya i opredelenie ego potrebnostey pri poiske v Internete [Analysis of user model and definition of its needs when searching in the Internet]. *Yestestvennye i tekhnicheskie nauki* [Natural and Technical Sciences], 2013, no. 5, pp. 296–298.

19. Pimenov Ye. N., Ilin A. N. Informatsionnye poiski v Internete: provedenie tematicheskikh poiskov [Information retrieval in Internet: thematic searches]. *Nauchno-tekhnicheskaya informatsiya. Seriya 2: Informatsionnye protsessy i sistemy* [Scientific and Technical Information. Series 2: Information Processes and Systems], 2010, no. 10, pp. 7–12.

20. Romanovskaya N. V., Sychev P. P. Metody vizualizatsii rezultatov poiska v Internete [Visualization techniques of search results in the Internet]. *Sistemnyy analiz v nauke i obrazovanii* [System Analysis in Science and Education], 2012, no. 3 (17), pp. 98–104.

21. Samochadin A. V., Koznov D. V., Morozov A. V., Allakhverdiev E., Shakirova Ye. R., Khamaeva E. A., Romanovskiy K. Yu. Metod vyyavleniya i ranzhirovaniya vostrebovannosti informatsii sredne motivirovannymi polzovatelyami Interneta [The method of identifying and ranking demand information for medium motivated Internet users]. *Sistemnoe programmirovaniye* [System Programming], 2012, vol. 7, no. 1, pp. 106–136.

22. Sergeev A. Yu., Tyutyunnik V. M. Metodika otsenki effektivnosti tematiko-orientirovannogo Internet-poiska s pomoshchyu minimizatsii obema poiskovoy vyborki [Methods of assessing for effectiveness of thematic-based Internet search using search engine to minimize the sample volume]. *Fundamentalnye issledovaniya* [Fundamental Research], 2013, no. 4–2, pp. 321–327.

23. Tronin V. G. Reyting sayta ULGTU po WEBOMETRIC i vozmozhnosti uluchsheniya rezultata [Rating Site ULGTU by WEBOMETRIC and opportunities for result improving]. *Vestnik Ulyanovskogo gosudarstvennogo tekhnicheskogo universiteta* [Bulletin of Ulyanovsk State Technical University], 2013, no. 4 (64), pp. 54–58.

24. Shlyakhtina S. Obzor resheniy dlya analiza poseshchaemosti sayta [Overview of solutions for web site traffic analysis]. *Kompyuter Press* [Computer Press], 2007, no. 10, pp. 45–55.

УДК 51-74

АНАЛИЗ ВОЗМОЖНОСТЕЙ ПРИМЕНЕНИЯ НЕЙРО-НЕЧЕТКИХ ТЕХНОЛОГИЙ ПРИ РАЗРАБОТКЕ ПРОЕКТОВ ЗАСТРОЙКИ ТЕРРИТОРИЙ В УСЛОВИЯХ НЕПОЛНОТЫ ИСХОДНЫХ ДАННЫХ

Статья поступила в 18.11. 2014, в окончательном варианте 22.03. 2015

Кираковский Валерий Владимирович, кандидат технических наук, доцент, Рязанский государственный радиотехнический университет, 390005, Российская Федерация, г. Рязань, ул. Гагарина, 59/1, e-mail: vpm@rsreu.ru

Пилькин Александр Николаевич, доктор технических наук, профессор, Рязанский государственный радиотехнический университет, 390005, Российская Федерация, г. Рязань, ул. Гагарина, 59/1, e-mail: pylkin.a.n@rsreu.ru

Фаддеев Александр Олегович, доктор технических наук, доцент, Академия права и управления Федеральной службы исполнения наказаний, 390000, Российская Федерация, г. Рязань, ул. Сенная, 1, e-mail: io@pgproject.ru

Проблема поддержки принятия решений при оптимизации выбора проекта застройки территории населенных пунктов является актуальной в силу общего дефицита площадей, наличия уже существующей застройки, транспортных магистралей, участков со сложными инженерно-геологическими и инженерно-гидрогеологическими условиями. При этом выбор (оптимизация) решений по застройке территорий (прежде всего, проектировщиками)

осуществляется в условиях неполноты и неточности информации о геологическом строении среды; о гидрогеологическом и деформационном режимах грунтов на территории; о влиянии полей биоактивного диапазона геодинамического происхождения и многих других факторов, определяющих степень пригодности территории для ее использования. Кроме того нечеткими (вероятностными) являются перспективы изменения зонирования территории населенного пункта; прогнозы развития гидрогеологической и экологической обстановки на территории; перспективы увеличения плотности застройки в последующий период, развития транспортного строительства, роста автомобилизации населения и пр. Для решения проблемы принятия решений в условиях неполноты и нечеткости информации в статье предлагается использовать подход, основанный на применении нейро-нечетких технологий, в частности, гибридной ANFIS-сети (Adaptive Neuro-Fuzzy Inference System). При этом авторы значительное внимание уделяют учету специфики рассматриваемой предметной области.

Ключевые слова: информационные технологии, ANFIS-сеть, нейронная сеть, проект застройки территории, поддержка принятия решений, критерии оптимальности, ограничения при выборе решений, неполнота информации, нечеткость информации, причины неполноты и нечеткости информации

THE ANALYSIS OF OPPORTUNITIES FOR APPLICATION OF NEURO AND INDISTINCT TECHNOLOGIES WHEN DEVELOPING PROJECTS OF TERRITORIES BUILDING IN CONDITIONS OF BASIC DATA INCOMPLETENESS

Kirakovskiy Valeriy V., Ph.D. (Engineering), Associate Professor, Ryazan State Radio Engineering University, 59/1 Gagarin St., Ryazan, 390005, Russian Federation, e-mail: vpm@rsreu.ru

Pylkin Aleksandr N., D.Sc. (Engineering), Professor, Ryazan State Radio Engineering University, 59/1 Gagarin St., Ryazan, 390005, Russian Federation, e-mail: pylkin.a.n@rsreu.ru

Faddeev Aleksandr O., D.Sc. (Engineering), Associate Professor, Academy of Law and Management Federal Penitentiary Service, 1 Sennaya St., Ryazan, 390000, Russian Federation, e-mail: io@pgproject.ru

The problem of decision support at optimization selection the project of building the settlements is actually by virtue of overall deficit areas; the presence of the existing buildings, traffic arteries, plots with complex engineering-geological and engineering-hydrogeological conditions. Wherein selection (optimization) decisions on the development of the territory (first of all designers) is in conditions of incomplete and inaccurate data about geological structure of the environment; about hydrogeological and ground deformation mode on the territory; about effect of the fields bioactive range of geodynamic origin and many others factors, defining the degree of suitability of the territory for it's using. Moreover perspectives change zoning of the locality; forecasts for the hydrogeological and environmental situation in; prospects for increasing housing density in the subsequent period, development of transport construction, population growth of motorization etc.; is fuzzy (probabilistic). To solve the problem of decision-making in terms of incomplete and fuzzy information in this article are encouraged to use the income, based on the use of neuro-fuzzy technologies, in particular, hybrid ANFIS-network (Adaptive Neuro-Fuzzy Inference System). Wherein the authors are devote considerable attention for consideration of the specific subject area.

Ключевые слова: information technologies, ANFIS network, neural network, project of building territory, decision support, optimality criteria, restrictions when selecting solutions, incomplete data, fuzzy information, reasons for incomplete and fuzzy information

Введение. Проблема поддержки принятия оптимальных решений при выборе проекта планировки (застройки) территории является достаточно актуальной, поскольку такой выбор осуществляется при отсутствии формальных критериев качества выбора, адекватного математического обоснования. При этом принимаемые решения часто основываются на недостаточно полных и точных данных о существующей ситуации и прогнозах ее развития в будущем. Получение необходимых фактических данных в полном объеме, а также построение прогнозов с высокой достоверностью может требовать очень больших затрат финансовых средств времени. Для сокращения (или исключения) таких затрат в условиях неполноты исходных данных предлагается новый подход к выбору проекта застройки территории, основанный на применении нейро-нечетких технологий.

Общая характеристика проблематики принятия решений в нечетких условиях и подходов к ее решению. В настоящее время проектирование строительных объектов и выбор конкретных мест их размещения на практике часто осуществляются в условиях недостаточно полной (и/или недостаточно точной) информации в отношении следующих факторов: (а) инженерно-геологические и инженерно-гидрогеологические характеристики потенциальных участков для застройки; (б) прогнозы развития гидрогеологической обстановки; (в) прогнозы дальнейшей застройки участков, развития транспортных магистралей, роста нагрузки на них; (г) текущей и, особенно прогнозной, экологической обстановки на участках. Принятие проектных решений в условиях неопределенности информации может приводить к рискам для различных юридических и физических лиц: проектировщиков (не оптимальные или просто неверные решения, которые могут быть «не пропущены» гоэкспертизой, градостроительным советом и пр.); строительных организаций (вынужденные изменения проектов в ходе их реализации; затягивание сроков работ и др.); застройщиков (необходимость дополнительного финансирования проектов; нарушение плановых сроков сдачи объектов и пр.); эксплуатантов сооружений (возрастание вероятности разрушения зданий, их подтопления грунтовыми водами; ухудшение экологической обстановки и др.).

Восполнение недостающих для проектирования данных по пункту «а» и/или увеличение их точности возможно путем проведения инженерно-геологических и/или инженерно-гидрогеологических изысканий – однако это может требовать значительных затрат и/или календарного времени. В тоже время прогнозы по пунктам «б», «в» и «г» носят вероятностный характер и даже значительные затраты на улучшение их качества (в т.ч. с использованием средств имитационного моделирования) часто не позволяют значительно повысить достоверность прогнозируемых параметров.

В силу этого вопросы принятия и реализации проектных решений в условиях неопределенности и риска объективно являются достаточно актуальными. Авторами настоящей статьи предлагается подход для поддержки принятия решений о застройке территории, основанный на применении нейро-нечетких технологий.

В ряде работ [2–6, 9] для принятия решений в условиях неполноты исходной информации предлагались различные методы, основанные как на детерминировано-вероятностных, так и на нечетких технологиях принятия решений. Однако применительно к проблеме планирования застройки территории, у всех предложенных моделей есть один общий, если это так можно так назвать, недостаток. Для каждой территории приходится разрабатывать «индивидуальную» модель, учитывающую особенности инженерно-геологических характеристик территории; ее функционального назначения; перспективность дальнейшего освоения участков. Это влечет за собой большие затраты временных и, соответственно, финансовых ресурсов. При этом из-за разнородности территорий, модель, построенная для одной из них, оказывается малоприменимой для других. Поэтому целесообразна разработка единого подхода, который может быть в равной мере применен к любой застраиваемой территории. Авторы данной статьи использовали для этой цели нейронные сети (НС).

Как известно, гибридизация НС с нечеткой логикой позволяет существенно повысить эффективность работы нейро-нечетких систем принятия решений – за счет того, что недостатки, присущие одной из технологий, компенсируются преимуществами другой. В частности, искусственные НС хорошо распознают образы, но процесс работы обученной сети сложен для понимания. В то же время системы нечеткой логики хорошо объясняют выводы, но имеют ограничения на количество входных переменных. Вследствие этого гибридные нейро-нечеткие системы, в которых выводы формируются на основе нечеткой логики, а функции принадлежности (ФП) подстраиваются с помощью искусственных НС, обладают явным преимуществом перед обычными НС [7, 8, 11, 15, 17].

Характеристика архитектуры и особенностей работы предлагаемых нейронных сетей. Систему нечеткого логического вывода можно представить в виде нейро-нечеткой сети – НС прямого распространения сигнала особого типа. Архитектура нейро-нечеткой сети изоморфна нечеткой базе знаний. Рассмотрим вначале обычный многослойный персептрон, в который будем вводить нечеткие величины на входной и выходной слою (рис. 1) [16].

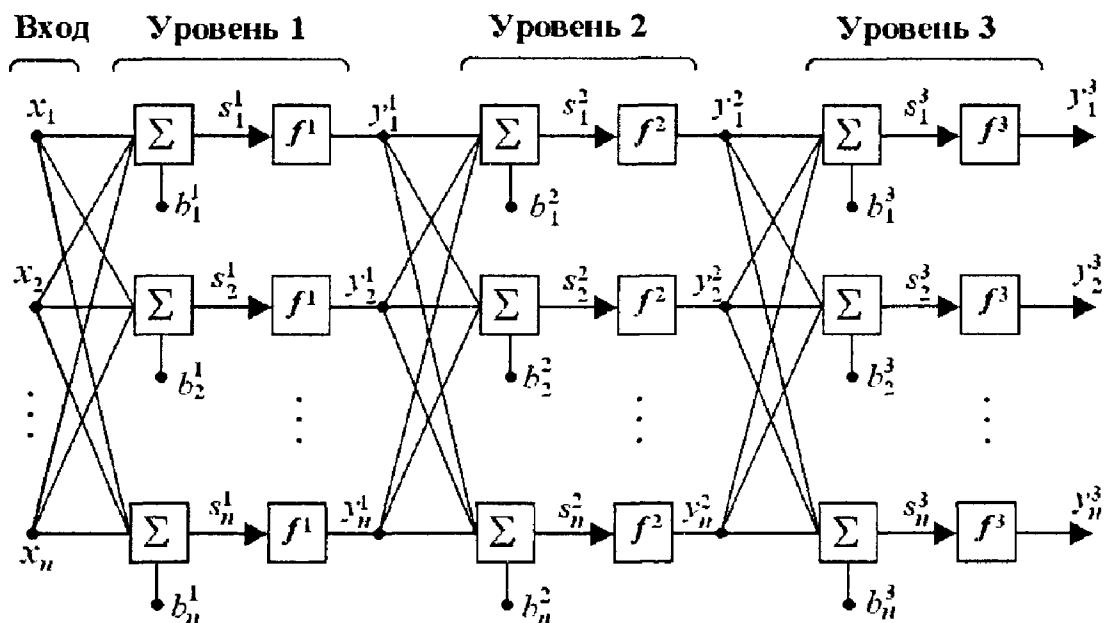


Рис. 1. Структура многослойной (трехслойной) НС [17]

Левая часть правил систем нечеткой логики (предпосылка) генерируется при обратном распространении через сетевые веса, а правая часть (заключение) – через выходы сети. Алгоритм обучения, используемый для нечеткого персептрона, является расширением традиционного метода обратного распространения ошибки, только вместо среднеквадратичной ошибки применяется нечеткая ошибка, которая больше подходит для данных, включающих нечеткости между классами. Входные данные фаззифицируются посредством функций принадлежности [17].

В отличие от обычного персептрона, эта модель способна иметь дело с входными переменными, выраженными в лингвистической форме. Гибридная сеть, как и обычная искусственная НС, имеет режимы обучения и тестирования. В режиме обучения используется супервизорное обучение для присвоения выходных значений ФП из интервала $[0; 1]$ обучающим векторам. Следовательно, каждому нейрону выходного слоя может быть присвоено ненулевое значение ФП вместо выбора единственного нейрона с наибольшей активацией. Это позволяет моделировать нечеткие данные, когда признаковое пространство включает перекрывающиеся классы так, что точка образа может принадлежать более чем одному классу с ненулевой функцией принадлежности. При обучении каждая ошибка в заданной функции принадлежности вводится обратно в сеть, и на обратном проходе изменяются веса сети. Ошибка обратного распространения вычисляется по отношению к каждому требуемому выходу, которым является значение функции принадлежности, определяющее степень принадлежности входного век-

тора к рассматриваемому классу. После ряда циклов обучения такая сеть будет давать решения, сходящиеся к решению с минимальной ошибкой [5, 12, 13, 16].

Алгоритм обучения описываемой сети можно описать следующим образом [16].

Рассмотрим сеть обратного распространения, в которой общий вход x_j^{h+1} , принятый нейроном j в слое $h+1$, определяется как:

$$x_j^{h+1} = \sum y_i^h w_{ji}^h - \theta_j^{h+1}, \quad (1)$$

где y_i^h – состояние i -го нейрона в предшествующем скрытом слое; w_{ji}^h – вес «связи» от нейрона i в слое h к j -ому нейрону в слое $h+1$; θ_j^{h+1} – порог j -го нейрона в слое $h+1$.

Выход нейрона в любом слое, кроме первого, определяется монотонной нелинейной функцией в виде сигмоиды от общего входа слоя и имеет следующий вид:

$$y_i^h = 1/(1 + e^{-x_j^h}). \quad (2)$$

Вследствие того, что выходные нейроны сети представляют значения функции принадлежности в диапазоне от 0 до 1 и не являются бинарными, обычная функция ошибки не может быть использована. Вместо этого авторами применяется функция ошибки в виде:

$$E_p = \frac{1}{2} \sum_p \sum_k \mu(x_p)(y_{pk} - \theta_{pk})^2, \quad (3)$$

где $\mu(x_p)$ – функция принадлежности для входного вектора x_p .

Предложенный алгоритм обучения, как и в классическом варианте НС, состоит из таких же шагов и принципиально от него не отличается, за исключением, разумеется, вида функции ошибки.

В противоположность описанной разновидности нейро-нечеткой системы была предложена адаптивная нечеткая нейронная система вывода (Adaptive Neuro-Fuzzy Inference System – ANFIS) [18], в которой использовался алгоритм Сугено в качестве системы вывода.

Рассмотрим кратко архитектуру и правила функционирования каждого слоя ANFIS-сети.

Как известно, такая сеть реализует систему нечеткого вывода Сугено в виде пяти-слойной нейронной сети прямого распространения сигнала. Назначение этих слоев следующее [15, 16, 18]:

- первый слой – термы входных переменных;
- второй слой – antecedentes (посылки) нечетких правил;
- третий слой – нормализация степеней выполнения правил;
- четвертый слой – заключения правил;
- пятый слой – агрегирование результата, полученного по различным правилам.

При этом входы сети в отдельный слой не выделяются. Для примера на рисунке 2 изображена ANFIS-сеть с двумя входными переменными (x_1 и x_2) и четырьмя нечеткими правилами. Для лингвистической оценки входной переменной x_1 используется три термина, для переменной x_2 – два термина.

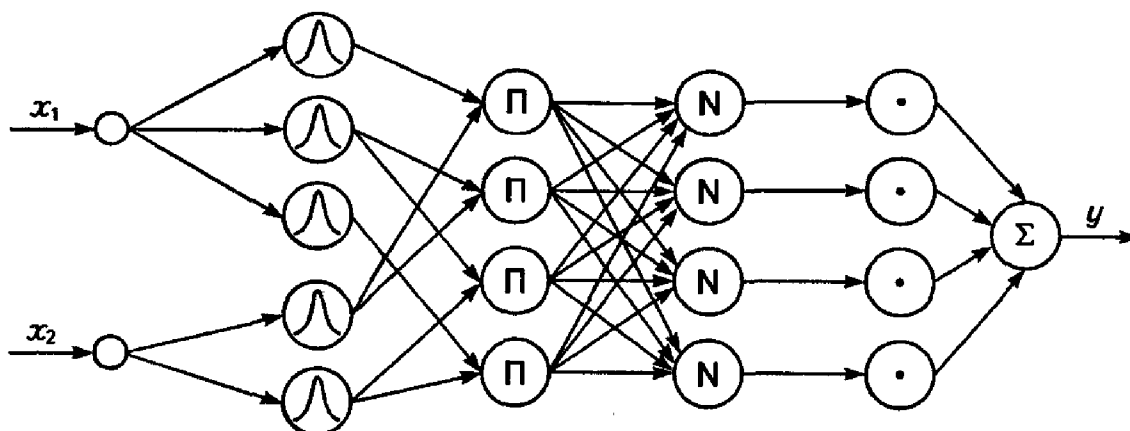


Рис. 2. Пример нейро-нечеткой сети

Введем следующие обозначения:

- 1) x_1, x_2, \dots, x_n – входы сети;
- 2) y – выход сети;
- 3) P_r : Если $x_1 = a_{1,r}$ И...И $x_n = a_{n,r}$, то $y = b_{0,r} + b_{1,r}x_1 + \dots + b_{n,r}x_n$ – нечеткое правило с порядковым номером r ;
- 4) m – количество правил ($r = \overline{1, m}$);
- 5) $a_{i,r}$ – нечеткий терм с функцией принадлежности $\mu_r(x_i)$, применяемый для лингвистической оценки переменной x_i в r -ом правиле ($r = \overline{1, m}, i = \overline{1, n}$);
- 6) $b_{q,r}$ – коэффициенты в результате r -го правила ($r = \overline{1, m}, q = \overline{0, n}$).

ANFIS-сеть функционирует следующим образом.

Слой 1. Каждый узел слоя представляет один терм с некоторой функцией принадлежности, например, колоколообразной. Входы сети x_1, x_2, \dots, x_n соединены только со своими термами. Количество узлов первого слоя равно сумме мощностей терм-множеств входных переменных. На выход узла выводится степень принадлежности значения входной переменной соответствующему нечеткому терму:

$$\mu_r(x_i) = 1 / (1 + |x_i - c / a|^{2b}), \quad (4)$$

где a, b, c – настраиваемые параметры функции принадлежности.

Слой 2. Количество узлов слоя равно m . Каждый узел этого слоя соответствует одному нечеткому правилу. Узел второго слоя соединен с теми узлами первого слоя, которые формируют antecedentes (посылки) соответствующего правила. Следовательно, каждый узел второго слоя может принимать от 1 до n сигналов. Выходом каждого из узлов является степень выполнения правила, которая рассчитывается как произведение величин входных сигналов. Обозначим выходы узлов этого слоя через τ_r ($r = \overline{1, m}$).

Слой 3. Количество узлов слоя также равно m . Каждый узел этого слоя рассчитывает относительную степень выполнения нечеткого правила по формуле:

$$\tau_r^* = \tau_r / \sum_{j=1, m} \tau_j. \quad (5)$$

Слой 4. Количество узлов слоя также равно m . Каждый узел четвертого слоя соединен с одним узлом третьего слоя, а также со всеми входами сети (на рисунке 2 связи с входами не показаны). Узел четвертого слоя рассчитывает вклад одного нечеткого правила в выход сети по следующей формуле:

$$y_r = \tau_r^* (b_{0,r} + b_{1,r}x_1 + \dots + b_{n,r}x_n). \quad (6)$$

Слой 5. Единственный узел этого слоя суммирует вклады всех правил от всех узлов четвертого слоя:

$$y = y_1 + \dots + y_r + \dots + y_m. \quad (7)$$

Такая адаптивная сеть функционально эквивалентна нечеткой системе вывода Сугено. Корректировка весовых коэффициентов в такой сети производится посредством специально разработанного гибридного обучающего алгоритма.

Отметим также, что выход нейрона во втором слое ANFIS-сети представляет собой операцию «логического И» ФП каждой лингвистической переменной первого слоя. Каждый слой ANFIS-сети эквивалентен шагу вычислений нечеткой системы вывода. Функция активации в каждом слое соответствует шагу нечеткого вывода. База знаний нечетких правил эквивалентна знаниям, находящимся в соответствующей ANFIS-сети.

Анализ состава влияющих факторов и особенностей принятия градостроительных решений. Город всегда находится в состоянии развития – в этом заключена его главная особенность как объекта проектирования. Характер развития, его масштабы и темпы зависят от типа, величины и основного «профиля» города (универсальный, преимущественно производственный, туристический и т. д.). Для каждого города можно выделить периоды быстрого роста (увеличение количества населения, расширение территории, увеличение плотности застройки, развитие транспортных магистралей, улучшение использования подземного пространства; совершенствование решений по рекреационным зонам, благоустройству территории) и этапы относительно медленного эволюционного развития [1, 10, 12, 14].

Важнейшая функция градостроительного проектирования состоит в том, чтобы придать развитию города планомерный характер, обеспечить переход от «точечной» застройки к комплексному проектированию и строительству микрорайонов; избежать случайных, непродуманных и ошибочных решений. Главная роль в этом отводится генеральному плану развития города [1, 14]. В рамках утвержденных генпланов городов проектными организациями принимаются конкретные проектные решения по отдельным объектам или группам объектов, в т.ч. в отношении зданий, транспортных магистралей, объектов благоустройства (озеленения) и пр.

Для большинства российских городов актуальными являются следующие проблемы [1, 14]:

1. Неполнота современной градорегулирующей документации, что сказывается и на возможностях привлечения инвестиций в городское хозяйство.

2. Возросшая роль негосударственного и не муниципального строительства вызывает необходимость разработки дополнительных правил использования, перепланировки и возведения пристроек к объектам недвижимости;

3. Необходимость резервирования и подготовки потенциальных участков для инвесторов в сфере жилищного строительства, торговли, бытового обслуживания, производственных объектов, транспорта, включая места парковки, и, соответственно, потребность в ясной информации о современном и планируемом состоянии потенциально интересных для инвесторов участков.

Кроме того, для целого ряда городов (населенных пунктов) актуальны вопросы борьбы с подтоплением застроенных территорий, что ухудшает условия проживания населения; сокращает сроки службы подземных коммуникаций, свайных оснований сооружений, их фундаментов; затрудняет (или исключает) создание подземных сооружений и пр.

Огромное значение может иметь и ожидаемое ухудшение экологической ситуации, условий движения автотранспорта – за счет автомобилизации населения, несвоевременного создания транспортных развязок, обходных транспортных магистралей вдоль периметров городов и др.

При территориальном проектировании проектировщики, как правило, стремятся совместить территориальную сетку планирования с природными комплексами ландшафтного уровня [1, 10, 12] – с учетом климата территорий, гидрографической сети, уровней осадков и пр.

Организационно и содержательно ландшафтному планированию более всего соответствует широко известная и распространенная в России районная планировка, принципы и методы которой в определенной мере опираются на ландшафтно-экологические концепции. Однако в реальных проектах именно эти принципы часто воплощаются весьма формально и недостаточно эффективно [1].

При выборе территории для строительства нового города (населенного пункта); расширения существующего; необходимо учитывать такие факторы: природные условия, включая гидрографическую сеть, характеристики существующей естественной растительности; места, наиболее пригодные для жизни людей – с учетом экологических условий; требования охраны окружающей среды; требования промышленного, жилищного, транспортного и других видов строительства к «параметрам» участков, включая характер грунтов, уровни грунтовых вод, их агрессивность и пр.; необходимые условия взаимного расположения основных зон города – исходя из задачи обеспечения благоприятных условий для производственной деятельности промышленных предприятий и удобства жизни населения; место города (населенного пункта) в системе расселения региона; условия инженерной подготовки и инженерного оборудования территории, необходимые затраты на эти цели; требования развития экономики региона; применяемые в регионе технологии строительства; обеспеченность региона местными строительными материалами, предприятиями по производству строительных изделий и пр.

В рамках разработки генерального плана города селитебную и промышленную зоны выбирают одновременно, причем в сложных случаях разрабатывается несколько вариантов, которые сравниваются по функционально-планировочным и композиционным качествам, по строительной и эксплуатационной стоимости инженерной подготовки территории, водоснабжения, энергоснабжения, строительства дорог и транспортных сооружений.

При этом возможности использования под застройку (промышленную и жилую) земель сельскохозяйственного назначения (лугов, пахотных земель, лесных массивов и пр.) являются весьма ограниченными, поскольку это требует перевода земель из одной категории в другую. Кроме того, «расширение» территорий городов приводит к удлинению инженерных коммуникаций, увеличению затрат на тепло-, водо- и газоснабжение.

Чтобы не допустить изъятия под застройку ценных сельскохозяйственных земель вблизи городов, особенно в случае отсутствия или дефицита в городе свободных территорий, подходящих для промышленного и жилищного строительства, в обоснованных случаях приходится использовать территории, которые в сфере градостроительства обычно обозначаются как «условно непригодные» – это участки со сложным или крутым рельефом, овраги, пойменные территории, нуждающиеся в защите от подтопления паводковыми водами при разливах рек, или территории, требующие осушения. Когда возникает задача использования территорий, которые относятся, согласно градостроительным правилам и нормам, к категории неблагоприятных и особо неблагоприятных, необходимо разрабатывать соответствующее экономическое и инженерное обоснование мероприятий по инженерной подготовке территорий и их экологическому оздоровлению. В сейсмически опасных районах учитывают также сейсмическое микрорайонирование территории, в том числе связанное с характером грунтов, уровнями грунтовых вод.

Проект планировки города базируется на градостроительном исследовании территории будущего строительства. При этом в пределах выбранной для города территории производится ее дифференцированный анализ, включающий следующие направления [1, 14]:

1. Природно-климатические исследования с комплексной гигиенической оценкой инсоляции, температурного, влажностного и ветрового режима на различных формах ландшафта и рельефа, у водоемов и лесных массивов; оценку грунтовых условий, почв и растительности;

2. Детальные топографические изыскания и инженерно-строительную оценку территории с уточненной характеристикой форм рельефа; гидрогеологического и гидрологического режима; геологического строения и несущей способности грунтов; затопляемых и подтопляемых участков; мест сработки берегов водохранилищ и рек, участков эрозии и оврагообразования и т.д.

3. Архитектурно-ландшафтное изучение территории, которое необходимо для создания архитектурно-планировочной композиции города и его ведущих архитектурных ансамблей - в целях достижения органического сочетания планировки и природных особенностей местности.

Результаты дифференцированного анализа территории оцениваются и обобщаются в проекте планировки. Тем самым дифференцированное изучение территории становится основой для ее комплексной градостроительной оценки, в результате которой выявляются площадки, пригодные для освоения и участки, исключаемые из застройки или других видов функционального использования.

Однако, к сожалению, в современных условиях все меньше и меньше остается участков, полностью пригодных для жилой и промышленной застройки, особенно – для жилой с точки зрения обеспечения безопасности и комфортности проживания. И все чаще проектировщикам (строителям) приходится прибегать к освоению так называемых «неудобий» – участков с достаточно контрастным рельефом местности, т.е. сочетающим в себе возвышенности и низменности. Неполнота информации о геологическом строении среды; о гидрогеологическом и деформационном режимах территории; о влиянии полей биоактивного диапазона геодинамического происхождения [14] – все это ставит серьезные и иногда трудноразрешимые задачи как перед проектировщиками, так и перед строителями, усложняет проблему разработки проектов планировки застройки территорий.

При проектировании «точечной» застройки территорий городов (населенных пунктов) важными факторами, которые должны учитываться при принятии решений, являются следующие: требуемая прочность конструкций – с учетом ветровых, снеговых и сейсмических нагрузок; соблюдение нормативных санитарно-гигиенических требований, требований пожарной безопасности и пр.; необходимость обеспечения «сочетаемости» предлагаемых архитектурных и колористических решений с уже имеющимися вблизи застраиваемых участков объектами; требования охраны памятников архитектуры (объектов культурного наследия) в отношении ограничений по их сносу, но и застройке прилегающих к ним территорий; влияние на экологию города и транспортные потоки; изменение необходимости в количестве парковочных мест для автомобилей и пр. В частности необоснованное снижение прочности конструкций, может приводить к отклонению проектов госэкспертизой, а недостаточный учет «сочетаемости» с уже существующей архитектурной средой города – к отрицательным заключениям градостроительных советов. Нехватка парковочных мест (например, вблизи проектируемых торговых центров или торгово-развлекательных комплексов) может «преодолеваться» путем создания парковочных зон в подземных этажах зданий или на их самых верхних этажах.

Анализ возможных направлений использования нейронных сетей для принятия градостроительных решений. Имеющаяся фактическая и некоторая прогнозная информация о застраиваемой территории может использоваться как обучающие данные для адаптивной системы нейро-нечеткого вывода. Прогнозная информация может быть получена методами имитационного моделирования, экспертного оценивания, сравнения с аналогами и пр. В качестве фактической информации могут быть, в частности, рассмотрены такие «количественные» параметры территории: градиентность топографического рельефа; распределение плотностных неоднородностей в геологической среде рассматриваемой; величины распределенного геодинамического риска для этой территории и т.д. Выбор параметров должен осуществляться исходя из априорно слабой коррелированности значений параметров друг с другом – с тем, чтобы они отражали разные виды информации.

В качестве «функций принадлежности» можно выбирать различные виды функций: треугольную, трапециевидную, типа кривой Гаусса и т.д.

Искусственные НС нашли широкое применение в различных областях науки. С их помощью может решаться и задача разработки алгоритмов нахождения аналитического описания закономерностей функционирования территорий. Эти алгоритмы применяются к прогнозированию «выходных» показателей объектов. Применение нейросетевых методов позволяет решить некоторые проблемы статистического моделирования; повысить адекватность математических моделей; приблизить их к реальности. Поскольку природные системы очень сложны и являются результатом не только человеческих действий и противодействий, постольку создание полной математической модели с учётом всех возможных «действий и противодействий» является очень сложной (если вообще разрешимой) задачей. В системах подобной сложности естественным и наиболее эффективным является использование моделей, которые напрямую имитируют изменения различных факторов. Именно это способна предложить методология НС.

Поэтому главное направление использования искусственных НС в сфере градостроительства – это задачи, требующие для своего решения использования «искусственного интеллекта». И в первую очередь сюда можно отнести задачи по принятию решений о планировке застройки территории в условиях неполноты исходной информации, выбору конкретных решений проектными организациями.

Пример нейро-нечеткой нейронной сети. Рассматриваемая НС предназначена для работы с информацией о «градостроительной системе» населенного пункта, в конечном счете – для оптимизации процедуры разработки проектов планировки застройки территории этой системы.

Тип НС – рассмотренная выше пятислойная ANFIS-сеть.

Состав информации, поступающий на нейроны входного слоя: градиентность топографического рельефа территории; распределение плотностных неоднородностей в геологической среде.

Количества нейронов в сети следующие: в первом слое – 5; во втором слое – 4; в третьем слое – 4; в четвертом слое – 4; в пятом слое – 1.

Состав информации на выходе из НС – рассчитанные по математическим моделям величины геодинамического риска.

В качестве массива информации, использованной для обучения НС, использовались данные о территории, сходной по размерной и морфологической структурой, размером 1 км × 1 км.

Фактически полученные веса для нейронов представлены «по слоям».

Слой 1

w_{ji}	1	2	3	4	5
1	0,48	0,61	0,26	0,81	0,76
2	0,36	0,01	0,05	0,79	0,63
3	0,67	0,38	0,54	0,25	0,87
4	0,16	0,34	0,55	0,44	0,60

Слой 2

w_{ji}	1	2	3	4
1	0,08	0,31	0,97	0,82
2	0,68	0,10	0,46	0,14
3	0,16	0,60	0,36	0,89
4	0,10	0,59	0,62	0,90

Слой 3

w_{ji}	1	2	3	4
1	0,90	0,55	0,56	0,23
2	0,03	0,28	0,59	0,05
3	0,06	0,16	0,62	0,26
4	0,14	0,91	0,83	0,73

Слой 4

w_{ji}	1	2	3	4
1	0,33	0,68	0,85	0,32

Программа, соответствующая описанной НС, была реализована в среде MATLAB.

Заключение. Таким образом, главной особенностью разработки проектов планировки застройки территорий в современных условиях является неполнота информации о геологическом строении среды; о гидрогеологическом и деформационном режимах территории; о влиянии полей биоактивного диапазона геодинамического происхождения и многих других факторов, определяющих степень пригодности отдельных участков территории для ее застройки. Для разрешения этой проблемы нами предлагается использовать не только детерминировано-вероятностные и нечеткие модели, но и подход, основанный на применении нейро-нечетких технологий, в частности, гибридной ANFIS-сети.

Список литературы

1. Авдотьян Л. Н. Градостроительное проектирование / Л. Н. Авдотьян, И. Г. Лежава, И. М. Смолляр. – Москва : Стройиздат, 1989. – 436 с.
2. Брумштейн Ю. М. Анализ моделей и методов выбора оптимальных совокупностей решений для задач планирования в условиях ресурсных ограничений и рисков / Ю. М. Брумштейн, Д. А. Тарков, И. А. Дюдиков // Прикаспийский журнал: управление и высокие технологии. – 2013 – № 3. – С. 169–179.
3. Демидова Л. А. Идентификация неисправностей в городских инженерных коммуникациях на основе обратного нечеткого вывода / Л. А. Демидова, В. В. Кираковский, А. Н. Пылькин // Вестник Рязанского государственного радиотехнического университета. – 2005. – № 16. – С. 3–9.
4. Демидова Л. А., Кираковский В. В., Пылькин А. Н. Принятие решений в условиях неопределенности / Л. А. Демидова, В. В. Кираковский, А. Н. Пылькин. – Москва : Горячая линия – Телеком, 2012. – 288 с.
5. Демидова Л. А. Методы и алгоритмы принятия решений в задачах многокритериального анализа / Л. А. Демидова, А. Н. Пылькин. – Москва : Горячая линия – Телеком, 2007. – 232 с.
6. Демидова Л. А. Гибридные модели прогнозирования коротких временных рядов / Л. А. Демидова, А. Н. Пылькин, С. В. Скворцов, Т. С. Скворцова. – Москва : Горячая линия – Телеком, 2012. – 206 с.

7. Дюк В., Самойленко А. Data Mining : учебный курс / В. Дюк, А. Самойленко. – Санкт-Петербург : Питер, 2001. – 368 с.
8. Жашкова Т. В. Обобщенная процедура синтеза алгоритмов нейросетевой идентификации на базе теории целых функций экспоненциального типа / Т. В. Жашкова // Прикаспийский журнал: управление и высокие технологии. – 2013. – № 4. – С. 94–101.
9. Жигалов К. Ю. Автоматизация мониторинга соблюдения проектных отметок при строительстве и ремонте автодорог / К. Ю. Жигалов // Прикаспийский журнал: управление и высокие технологии. – 2014. – № 3. – С. 158–169.
10. Кашкина Л. В. Основы градостроительства / Л. В. Кашкина. – Москва : Владос, 2005. – 131 с.
11. Круглов В. В. Нечеткая логика и искусственные нейронные сети / В. В. Круглов, М. И. Дли, Р. Ю. Голунов. – Москва : Физматлит, 2001. – 221 с.
12. Основы градостроительства : учебное пособие для студентов, обучающихся по специальности «Строительство» / А. Г. Лазарев и другие ; под ред. А. Г. Лазарева. – 2-е изд., доп. и перераб. – Ростов-на-Дону : Феникс, 2005. – 382 с.
13. Пылькин А. Н. Методы и алгоритмы сегментации изображений / А. Н. Пылькин, Р. В. Тишкин. – Москва : Горячая линия – Телеком, 2010. – 92 с.
14. Тетиор А. Н. Устойчивое развитие города. Книга для специалистов в области устойчивого развития городов, устойчивого проектирования и строительства / А. Н. Тетиор. – Фонд «Развитие и окружающая среда», 2000. – 173 с.
15. Штовба С. Д. Введение в теорию нечетких множеств и нечеткую логику / С. Д. Штовба. – Винница : Континент-Прим, 2003. – 198 с.
16. Штовба С. Д. Проектирование нечетких систем средствами MATLAB / С. Д. Штовба. – Москва : Горячая линия – Телеком, 2007. – 288 с.
17. Ярушкина Н. Г. Основы теории нечетких и гибридных систем : учебное пособие / Н. Г. Ярушкина. – Москва : Финансы и статистика, 2004. – 320 с.
18. Jang J. S. ANFIS: Adaptive-Network-Based Fuzzy Inference System / J. S. Jang // IEEE Transactions Systems, Man, and Cybernetics. – 1993. – Vol. 23. – Pp. 665–685.

References

1. Avdotin L. N., Lezhava I. G., Smolyar I. M. *Gradostroitelnoe projektirovanie* [Urban planning], Moscow, Stroyizdat Publ., 1989. 436 p.
2. Brumshteyn Yu. M., Tarkov D. A., Dyudikov I. A. Analiz modeley i metodov vybora optimalnykh sovokupnostey resheniy dlya zadach planirovaniya v usloviyakh resursnykh ogranicheniy i riskov [The models and methods analysis of optimum choice for decisions sets in conditions of resources restrictions and risks]. *Prikaspiyskiy zhurnal: upravlenie i vysokie tehnologii* [Caspian Journal: Management and High Technologies], 2013, no. 3, pp. 169–179.
3. Demidova L. A., Kirakovskiy V. V., Pylkin A. N. Identifikatsiya neispravnostey v gorodskikh inzhenernykh kommunikatsiyakh na osnove obratnogo nechetkogo vyvoda [Identification of malfunctions in City Engineering Communications based on reverse fuzzy inference]. *Vestnik Ryazanskogo gosudarstvennogo radiotekhnicheskogo universiteta* [Bulletin of the Ryazan State Radio Engineering University], 2005, no. 16, pp. 3–9.
4. Demidova L. A., Kirakovskiy V. V., Pylkin A. N. *Prinyatie resheniy v usloviyakh neopredelennosti* [Make decision in conditions of uncertainty], Moscow, Goryachaya liniya – Telekom Publ., 2012. 288 p.
5. Demidova L. A., Pylkin A. N. *Metody i algoritmy prinyatiya resheniy v zadachakh mnogokriterialnogo analiza* [Methods and algorithms of making decision in problems of multi-criteria analysis], Moscow, Goryachaya liniya – Telekom Publ., 2007. 232 p.
6. Demidova L. A., Pylkin A. N., Skvortsov S. V., Skvortsova T. S. *Gibridnye modeli prognozirovaniya korotkikh vremennykh ryadov* [Hybrid models of short time series forecasting], Moscow, Goryachaya liniya – Telekom Publ., 2012. 206 p.
7. Dyuk V., Samoylenko A. *Data Mining* [Data Minig], Saint Petersburg, Piter Publ., 2001. 368 p.
8. Zhashkova T. V. Obobshchennaya protsedura sinteza algoritmov neyrosetevoy identifikatsii na baze teorii tselykh funktsiy eksponentsialnogo tipa [Generalized procedure for the synthesis of algorithms neuronet

identification based on theory entire functions]. *Prikaspiyskiy zhurnal: upravlenie i vysokie tehnologii* [Caspian Journal: Management and High Technologies], 2013, no. 4, pp. 94–101.

9. Zhigalov K. Yu. Avtomatizatsiya monitoringa soblyudeniya proektnykh otmetok pri stroitelstve i remonte avtodorog [The automated monitoring of observance of project marks at construction and repair of highways]. *Prikaspiyskiy zhurnal: upravlenie i vysokie tehnologii* [Caspian Journal: Management and High Technologies], 2014, no. 3, pp. 158–169.

10. Kashkina L. V. *Osnovy gradostroitelstva* [Foundations of Urban Development], Moscow, Vldos Publ., 2005. 131 p.

11. Kruglov V. V., Dli M. I., Golunov R. Yu. *Nechetkaya logika i iskusstvennye neyronnye seti* [Fuzzy logic and artificial neural networks], Moscow, Fizmatlit Publ., 2001. 221 p.

12. Lazarev A. G., et al. *Osnovy gradostroitelstva* [Foundations of Urban Development], 2nd ed., Rostov-on-Don, Feniks Publ., 2005. 382 p.

13. Pylkin A. N., Tishkin R. V. *Metody i algoritmy segmentatsii izobrazheniy* [Methods and algorithms of image segmentation], Moscow, Goryachaya liniya – Telekom Publ., 2010. 92 p.

14. Tetior A. N. *Ustoychivoe razvitie goroda. Kniga dlya spetsialistov v oblasti ustoychivogo razvitiya gorodov, ustoychivogo proektirovaniya i stroitelstva* [Sustainable urban development. The book for specialists in the region of sustainable urban development, sustainable design and building], Fond «Razvitie i okruzhayushchaya sreda» Publ., 2000. 173 p.

15. Shtovba S. D. *Vvedenie v teoriyu nechetkikh mnozhestv i nechetkuyu logiku* [Introduction in theory of fuzzy sets and fuzzy logic], Vinnitsa, Kontinent-Prim Publ., 2003. 198 p.

16. Shtovba S. D. *Proektirovanie nechetkikh sistem sredstvami MATLAB* [Designing fuzzy system using MATLAB], Moscow, Goryachaya liniya – Telekom Publ., 2007. 288 p.

17. Yarushkina N. G. *Osnovy teorii nechetkikh i gibridnykh sistem* [Basics of theory fuzzy and hybrid systems], Moscow, Finansy i statistika Publ., 2004. 320 p.

18. Jang J. S. ANFIS: Adaptive-Network-Based Fuzzy Inference System. *IEEE Transactions Systems, Man, and Cybernetics*, 1993, vol. 23, pp. 665–685.

УДК 004:[35+378]

АНАЛИЗ СУЩЕСТВУЮЩЕЙ ПРАКТИКИ И ПОТЕНЦИАЛЬНЫХ ВОЗМОЖНОСТЕЙ ИСПОЛЬЗОВАНИЯ ТЕХНОЛОГИЙ ПУБЛИЧНОГО УПРАВЛЕНИЯ В СФЕРЕ ОБРАЗОВАНИЯ

Статья поступила в 12.03. 2015, в окончательном варианте 22.03. 2015

Золочевская Елена Юрьевна, доктор экономических наук, профессор, Южно-Российский институт управления – филиал Российской академии народного хозяйства и государственной службы при Президенте РФ, 344022, Российская Федерация, г. Ростов-на-Дону, ул. Пушкинская 70, e-mail: lenazoloto@mail.ru

Куц Анна Николаевна, аспирант, Южно-Российский институт управления – филиал Российской академии народного хозяйства и государственной службы при Президенте РФ, 344022, Российская Федерация, г. Ростов-на-Дону, ул. Пушкинская 70, e-mail: anna_but@bk.ru

Статья посвящена рассмотрению комплекса вопросов, связанных с современными тенденциями использования в России методов публичного управления (ПУ). Проанализированы существующие определения термина «публичное управление», предложен собственный вариант определения. Показано, что использование подходов на основе ПУ может быть важным средством повышения эффективности работы организаций, рационального управления изменениями в их деятельности. Охарактеризована проблематика применения методов (технологий) МК и ПУ в сфере государственного и муниципального управления (ГиМУ). Проанализированы возможности расширения доступа граждан к информации, связанной с таким видом управления и развития доступности услуг ГиМУ. Показано, что потенциальные возможности получения таких услуг в электронной форме во многом связаны с уровнем информационно-коммуникационной компетентности граждан. Подробно рассмотрена тематика, связанная с направлениями и эффективностью использования ПУ в сфере образования России. Проанализированы существующие (уже используемые) и перспективные «механизмы», кото-