
ИНФОРМАЦИОННО-ИЗМЕРИТЕЛЬНЫЕ, ИНФОРМАЦИОННО-СПРАВОЧНЫЕ, ЭКСПЕРТНО-АНАЛИТИЧЕСКИЕ СИСТЕМЫ

УДК 681.518.3

МЕТОДИКА ОПРЕДЕЛЕНИЯ НИЗКОЧАСТОТНЫХ ПЕРИОДИЧЕСКИХ КОЛЕБАНИЙ В ОДНОБИТНЫХ СИГНАЛАХ СИГМА-ДЕЛЬТА МОДУЛЯТОРОВ

Статья поступила в редакцию 10.11.2013, в окончательном варианте 23.02.2014.

Чувькин Борис Викторович, доктор технических наук, профессор, Пензенский государственный университет, 440026, Российская Федерация, г. Пенза, ул. Красная, 40, e-mail: chuvykin_bv@mail.ru

Долгова Ирина Анатольевна, кандидат технических наук, доцент, Пензенский государственный университет, 440026, Российская Федерация, г. Пенза, ул. Красная, 40, e-mail: dolgovair@mail.ru

Сидорова Ирина Анатольевна, аспирант, Пензенский государственный университет, 440026, Российская Федерация, г. Пенза, ул. Красная, 40, e-mail: irina-penza@mail.ru

Статья посвящена разработке методики определения наличия низкочастотных периодических колебаний в однобитных сигналах сигма-дельта модуляторов, являющихся элементом высокоточных интегрирующих АЦП. Эта задача актуальна в связи с тем, что особенностью сигма-дельта модуляторов является сложная структура выходных однобитных сигналов, которые могут представлять собой как периодические, так и хаотические колебания. Структура этих сигналов зависит от постоянных времени интеграторов и уровня входного сигнала. Наибольший интерес представляют условия возникновения периодических колебаний, поскольку в этом случае возможен синтез высокоэффективных цифровых фильтров-дециматоров, формирующих выходной высокоразрядный код АЦП. Однако в явной форме аналитическую зависимость между параметрами сигма-дельта модулятора и амплитудой выходного сигнала получить невозможно, поскольку динамические процессы описываются нелинейными разностными уравнениями высоких порядков.

В работе предложена и подробно описана методика определения наличия низкочастотных периодических и квазипериодических колебаний для выбранных значений постоянных времени интеграторов сигма-дельта модуляторов, основанная на численном моделировании. Даны рекомендации по синтезу цифровых режекторных фильтров, необходимых для подавления периодических колебаний в выходных однобитных сигналах сигма-дельта модуляторов.

Приведен пример анализа Simulink-модели сигма-дельта модулятора третьего порядка. Результаты моделирования иллюстрируют наличие выявленных взаимосвязей между длительностью периода низкочастотных колебаний и числовыми значениями постоянных времени интеграторов, а также амплитуды входного сигнала, выраженной в дробно-рациональной форме.

Ключевые слова: сигма-дельта модулятор, сигма-дельта АЦП, периодические колебания, хаотические колебания, однобитный сигнал, Simulink-модель, постоянные времени интеграторов

**TECHNIQUE OF DEFINING LOW-FREQUENCY
PERIODIC VIBRATIONS IN SINGLE-BIT SIGNALS
OF SIGMA-DELTA MODULATORS**

Chuvykin Boris V., D.Sc. (Engineering), Penza State University, 40 Krasnaya St., Penza, 440026, Russian Federation, e-mail: chuvykin_bv@mail.ru

Dolgova Irina A., Ph.D. (Engineering), Penza State University, 40 Krasnaya St., Penza, 440026, Russian Federation, e-mail: dolgovair@mail.ru

Sidorova Irina A., post-graduate student, Penza State University, 40 Krasnaya St., Penza, 440026, Russian Federation, e-mail: irina-penza@mail.ru

The article is devoted to development of the technique of definition the presence of low-frequency periodic oscillations in single-bit signals of sigma-delta modulators. They are a part of high-precision integrating ADC. This problem is important due to the fact that the special feature of the Sigma-Delta modulator is a complex structure of output single-bit signals that can be both periodic and chaotic oscillations. The structure of these signals depends on the time constants of integrators and the input signal level. The greatest interest are the conditions of occurrence of periodic oscillations, as in this case, synthesize of high-performance digital filters decimators forming high-frequency output ADC code are possible. However, the explicit analytical relationship between the parameters of the sigma-delta modulator and the amplitude of the input signal can not be obtained because the dynamic processes described by nonlinear difference equations of higher order.

The technique is based on numerical simulations to determine the presence of low-frequency periodic and quasiperiodic oscillations for selected values of the time constants of integrators of sigma-delta modulators. Recommendations for synthesis of digital notch filters, necessary for the suppression of periodic oscillations in the output bit signals of sigma-delta modulators.

An example of analysis Simulink model of the sigma-delta modulator the third order. Simulation results illustrate the presence of the identified linkages between the duration of low-frequency oscillations and numeric of the time constants of integrators, as well as the amplitude of the input signal, expressed in fractional-rational form.

Keywords: sigma-delta modulator, sigma-delta ADC, periodic oscillations, chaotic oscillations, a one-bit signal, Simulink-model, the time constants of integrators

Использование аналого-цифровых преобразователей (АЦП) в схемотехнике является необходимым условием работы с аналоговыми сигналами, включая их цифровую фильтрацию и дальнейшую обработку. Однако некоторые вопросы использования АЦП слабо исследованы в литературе. Целью данной статьи было рассмотрение частного, но достаточно важного вопроса, касающегося обработки сигналов с высокой точностью.

Общая характеристика целей и особенностей использования сигма-дельта АЦП. Сигма-дельта АЦП ($\Sigma\Delta$ -АЦП) известны уже более 40 лет, но лишь сравнительно недавно они стали находить практическое применение. Из-за своих уникальных технических характеристик (низкой стоимости, универсальности применения, высокой надежности, предельно низкого энергопотребления) и достижений в области производства недорогих цифровых интегральных микросхем («система на кристалле») $\Sigma\Delta$ -АЦП завоевали огромную нишу рынка высокоточных измерительных устройств [17].

Использование $\Sigma\Delta$ -АЦП ориентировано на приложения, в которых требуется высокая, а в ряде случаев предельная точность аналого-цифрового преобразования. Начиная с конца XX в., благодаря использованию $\Sigma\Delta$ -АЦП, получены новые результаты в различных областях, где требуется высокоточное аналого-цифровое преобразование. Так, с появлением

24-х разрядных $\Sigma\Delta$ -АЦП для анализа тонкой структуры сигналов произошел технологический прорыв в области построения высокоточных приборов.

В медицине, например, использование методов сигма-дельта модуляции в сочетании с технологией вейвлет-преобразования сигнала позволило создать новые медицинские измерительные приборы. В результате появились эффективные средства для обеспечения автоматизированного сбора информации о состоянии пациента, ее обработки в реальном масштабе времени, управления его состоянием (автономные измерительные медицинские приборы для решения задач электрокардиографии, электроэнцефалографии, систем мониторинга различного типа) [3, 14, 16]. В ракетно-космической технике (РКТ) новые результаты с использованием $\Sigma\Delta$ -АЦП получены при построении высокоточных информационно-измерительных систем (ИИС) для мониторинга объектов РКТ, в частности беспроводных ИИС на основе автономных безаккумуляторных радиодатчиков [13]. В сейсмологии разработаны новые сейсмоизмерительные приборы и сейсморегистрирующие системы на основе $\Sigma\Delta$ -АЦП, повышающие эффективность сейсмических исследований [10]. В последнее десятилетие многие разработчики в области хроматографии используют $\Sigma\Delta$ -АЦП для регистрации и обработки сигналов хроматографического анализа (например, комплекс «Z-ХРОМ») [7]. Исследования и обсуждения принципов сигма-дельта преобразования каждый год освещаются и представляются на международных конференциях IEEE, «Информационные средства и технологии», «Радиоэлектроника, электроника и энергетика» и др., что говорит о повсеместном изучении и применении сигма-дельта преобразователей информации.

В настоящее время $\Sigma\Delta$ -АЦП применяются в современных устройствах обработки звуковых сигналов и кодеках (для массовых звуковых преобразователей 14–18 двоичных разрядов, для профессиональной звуковой аппаратуры 18–20 разрядов и аппаратуры класса «high-end» 22–24 разряда), в исследовательском и промышленном оборудовании с точным измерением сигналов малых уровней низких частот, телефонии, цифровом телевидении, беспроводной связи и др. [15]. Производством $\Sigma\Delta$ -АЦП занимается множество фирм в мире, ведущими из которых являются зарубежные корпорации Texas Instruments, Analog Devices и Maxim Integrated Products, номенклатура изделий которых насчитывает более 200 наименований [1].

Недостатки в работе $\Sigma\Delta$ -АЦП и подходы к их устранению. Основой $\Sigma\Delta$ -АЦП является сигма-дельта модулятор ($\Sigma\Delta$ -модулятор), который выполняет преобразование аналогового сигнала в цифровую последовательность, и цифровой фильтр-дециматор, оперирующий с цифровыми сигналами, поступающими с выхода модулятора. Варианты построения $\Sigma\Delta$ -модуляторов достаточно разнообразны. В общем случае $\Sigma\Delta$ -модулятор состоит из одного или нескольких интеграторов (количество интеграторов определяет порядок модулятора) и нелинейного элемента (однобитного квантователя), охваченных импульсной обратной связью (ОС) [6].

Для $\Sigma\Delta$ -модуляторов из-за неидеальности аналоговых компонентов свойственно наличие в выходном цифровом сигнале так называемых низкочастотных субгармонических колебаний – составляющих шума квантования. Особенность таких колебаний заключается в том, что фильтр нижних частот не может отфильтровать их и, следовательно, пропускает в полосу полезного сигнала. Например, при оцифровке аудио-сигналов это проявляется в виде посторонних тонов, которые искажают полезный сигнал [9]. Сложность математического описания низкочастотных периодических колебаний связана с тем, что $\Sigma\Delta$ -модуляторы относятся к классу нелинейных динамических систем и имеют сложную динамику переходных процессов.

Существует несколько известных методов борьбы с такими «шумами», которые дают хорошие результаты: увеличение коэффициента передискретизации; усложнение порядка модулятора; использование цифровых фильтров, реализующих алгоритмы многократного суммирования (так называемые SINC-фильтры); использование метода линеаризации модели, метода эквивалентного генератора [2]. Однако при использовании приборов специального назначения, где необходимо проводить анализ тонкой структуры сигнала и/или возможна

работа приборов при сигналах малого уровня и т.д., данные методы становятся малоэффективными. В настоящее время вопросом уменьшения шума квантования занимаются несколько научных школ, которые предлагают такие методы, как использование троичной логики [8], непрерывное преобразование постоянного сигнала или мультиплексное преобразование набора сигналов [5] и др. Сложность в том, что механизм возникновения таких колебаний недостаточно ясен. Поэтому целью данной работы является более глубокое изучение вопроса возникновения низкочастотных периодических колебаний в однобитных сигналах $\Sigma\Delta$ -модуляторов и разработка методики их определения.

Периодические и квазипериодические колебания в наиболее яркой форме проявляются в модуляторах 1-го и 2-го порядков. Хаотические колебания характерны для модуляторов высоких порядков [11]. Поэтому при исследовании в данной статье используют модуляторы 3-го порядка, так как для них свойственны в равной мере как периодические, так и хаотические колебания.

Вычислительные эксперименты и их результаты. При прямом эксперименте из-за высокой чувствительности нелинейной системы к малым возмущениям возникают трудности при изучении связи параметров $\Sigma\Delta$ -модулятора с наблюдаемым периодом колебаний [4]. Поэтому в данной статье методика определения низкочастотных периодических колебаний была реализована с использованием имитационной модели идеального $\Sigma\Delta$ -модулятора третьего порядка, так как только на работе идеальной схемы можно проследить механизм возникновения таких колебаний.

Ниже на рис. 1 представлена Simulink-модель $\Sigma\Delta$ -модулятора третьего порядка, где элементы Integ1, Integ2, Integ3 имитируют работу интеграторов; Td=1 – дискретизатор (задает шаг дискретизации); Tint1, Tint2, Tint3 – постоянные времени интеграторов. В данной Simulink-модели процедуру определения знака (математическая функция sign) выполняет однобитный квантователь.

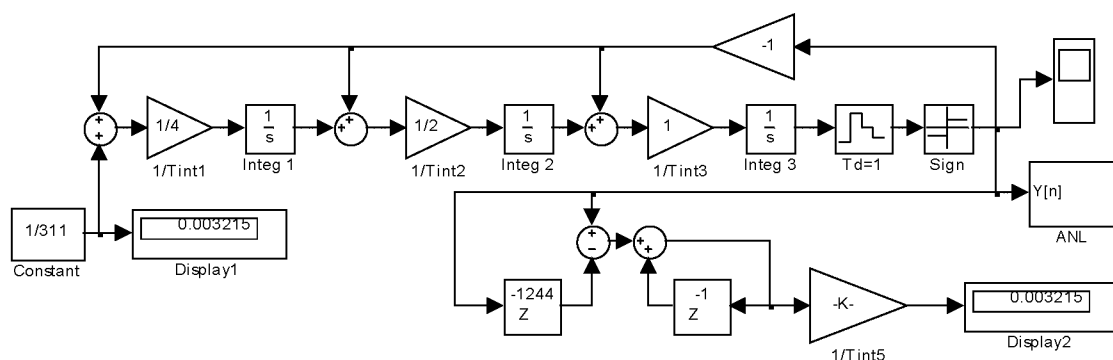


Рис. 1. Simulink-модель структуры $\Sigma\Delta$ -модулятора третьего порядка

Блок-анализатор ANL выполняет функцию определения наличия низкочастотных периодических колебаний в выходном сигнале модулятора путем их подавления режекторным фильтром.

Функцию режекторной фильтрации выполняет набор из цифровых фильтров (ЦФ), где i -й фильтр подавляет колебание с периодом T_i . В качестве примера (рис. 2) приведена Simulink-модель режекторных ЦФ, предназначенных для анализа первых 10-ти гармоник с периодами $T_1 = 311$, $T_2 = 622$, ..., $T_i = i \cdot 311$, ..., $T_{10} = 3110$.

Наличие нулевой реакции i -го фильтра (отображается как сплошная линия на экране виртуального осциллографа) говорит о присутствии в сигнале периодического колебания с периодом T_i . На рис. 3 приведен пример результата моделирования для следующих исходных данных: амплитуда входного сигнала $x = 1/311$, относительные (по отношению к шагу дискретизации) постоянные времени интеграторов $T_{int1} = 4$, $T_{int2} = 2$, $T_{int3} = 1$. Нумерация гармоник – сверху вниз. Из рис. 3 видно, что на четвертом и восьмом выходах режекторных ЦФ сигнал отсутствует – это говорит о наличии низкочастотных периодических колебаний с периодом $T_4 = 311 \cdot 4 = 1244$.

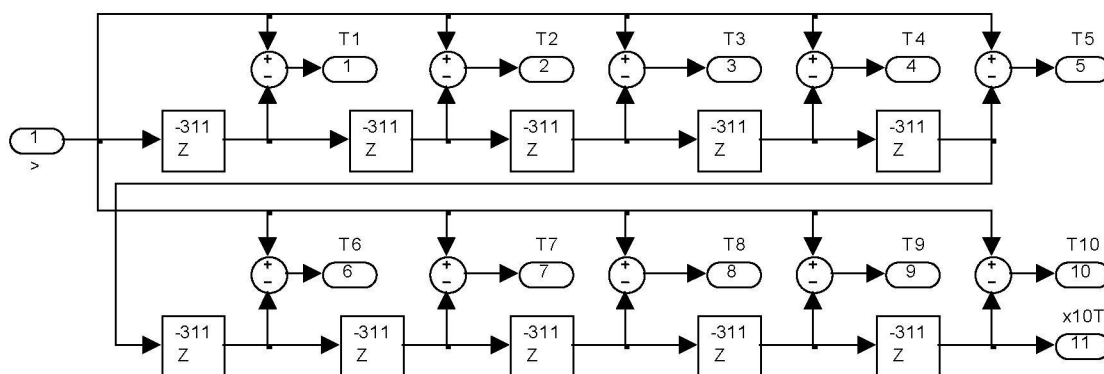


Рис. 2. Simulink-модель режекторных ЦФ

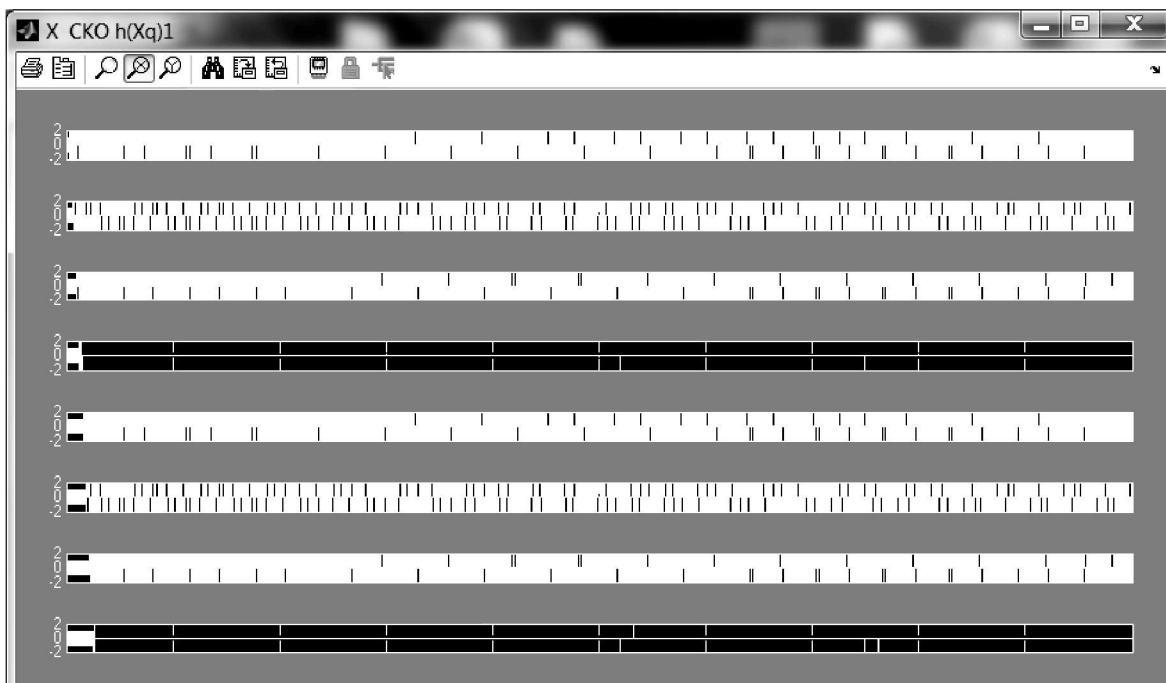


Рис. 3. Регистрация результата моделирования поиска периодичности (сплошная линия является признаком периодичности)

В модели на рис. 1 4-й режекторный фильтр изображен отдельным элементом с цифровым дисплеем для регистрации значений амплитуды выходного сигнала. Значение ампли-

туды, близкое к нулю (в данном случае оно равно 0,003215, т.е. менее 0,3 %), говорит о наличии на входе ЦФ периодического сигнала.

Характеристика предлагаемой методики и ее преимуществ. В основу методики определения низкочастотных периодических колебаний в однобитных сигналах $\Sigma\Delta$ -модуляторов было положено эмпирическое правило, согласно которому существует пропорциональная зависимость между периодом колебаний и отношением значения амплитуды импульсов ОС к амплитуде входного сигнала. В данном случае, поскольку амплитуда ОС выбрана равной единице, то период будет определяться как обратная величина значения амплитуды входного сигнала, как это видно из рис. 1, где значение амплитуды входного сигнала задано равным 1/311.

Согласно предлагаемой методике, анализ наличия низкочастотных периодических колебаний при условии идеальной реализации (отсутствие инструментальных погрешностей) выполняется в три шага.

1. Синтез режекторных ЦФ, настроенных на подавление периодических колебаний с заданным периодом, который определяется через знаменатель в дробном отношении значения амплитуды импульсов ОС к значению амплитуды входного сигнала.

2. Численный расчет для комбинаций вариантов целочисленных значений относительных постоянных времени интеграторов.

3. Введение в Simulink-модель элементов, которые моделируют влияние инструментальных погрешностей, для изучения процесса перехода периодических колебаний в хаотические и обратно, что характерно для реальной работы модуляторов высоких порядков.

Предлагаемая методика позволяет решить практическую задачу выбора эффективного метода борьбы с низкочастотными субгармоническими колебаниями путем прямого численного эксперимента как для идеальной модели, так и для модели, содержащей элементы, имитирующие неидеальности реальных схем.

Кроме того, этот подход позволяет проводить исследования такого известного явления, свойственного $\Sigma\Delta$ -модуляторам высокого порядка, как значительное отклонение от нормального закона распределения среднеквадратичного отклонения шума квантования. Анализ показывает, что между этим явлением и наличием низкочастотных периодических колебаний существует прямая связь [12]. Таким образом, найденное эмпирическое правило может быть использовано на этапе проектирования ЦФ, предназначенных для подавления низкочастотных периодических и квазипериодических колебаний в выходном сигнале $\Sigma\Delta$ -модулятора в составе высокоточных $\Sigma\Delta$ -АЦП.

Список литературы

1. Ашанин В. Н. Развитие и тенденции в производстве преобразователей информации с $\Sigma\Delta$ -архитектурой / В. Н. Ашанин, Б.В. Чувькин, А. А. Коротков, И. А. Сидорова // *Фундаментальные и прикладные исследования в современном мире* : сб. мат-лов IV Междунар. науч.-практ. конф. 24–25 декабря 2013 г. – Санкт-Петербург: Информационно-издательский учебно-научный центр «Стратегия будущего», 2013. – С. 111–115.

2. Ашанин В. Н. $\Sigma\Delta$ -аналого-цифровые преобразователи: основы теории и проектирование : моногр. / В. Н. Ашанин, Б. В. Чувькин, Э. К. Шахов. – Пенза : Информационно-издательский центр ПенГУ, 2009. – 188 с.

3. Брумштейн Ю. М. Системный анализ направлений и особенностей информатизации сферы здравоохранения России / Ю. М. Брумштейн, Е. В. Складенко, А. С. Мальвина, Ю. Ю. Аксенова, А. Б. Кузьмина // *Прикаспийский журнал: управление и высокие технологии*. – 2013. – № 4. – С. 73–86.

4. Долгова И. А. Анализ устойчивости периодических колебаний в нелинейных непрерывно-дискретных системах / И. А. Долгова, Б. В. Чувькин, А. В. Ерёменко // *Прикаспийский журнал: управление и высокие технологии*. – 2013. – № 1 (21). – С. 26–30.

5. Иванов А. В. Уменьшение предельного значения шума квантования дельта-сигма АЦП / А. В. Иванов, А. С. Воронов // Ползуновский альманах. – 2012. – № 2. – С. 117–119.
6. Коротков А. С. Аналого-цифровые преобразователи на основе дельта-сигма модуляторов / А. С. Коротков, М. В. Теленков // Зарубежная радиоэлектроника. Успехи современной радиоэлектроники. – 2002. – № 12. – С. 53–72.
7. Латышенко К. П. Обработка хроматографических сигналов с применением сигма-дельта аналого-цифрового преобразования / К. П. Латышенко, Доан Ван Хоа, О. В. Свирюкова, П. А. Федина // Экологические системы и приборы. – 2010. – № 8. – С. 16–18.
8. Морозов Д. В. Дельта-сигма модулятор аналого-цифрового преобразователя с троичным кодированием данных / Д. В. Морозов, М. М. Пилипко, А. С. Коротков // Микроэлектроника. – 2011. – Т. 40, № 1. – С. 64–75.
9. Самонов А. А. Сигма-дельта модуляторы для высокоразрядных АЦП звукового диапазона : автореф. дис. ... канд. техн. наук / А. А. Самонов. – Москва, 2005. – 22 с.
10. Сенин Л. Н. Новые способы, аппаратура и устройства, повышающие эффективность сейсмических исследований : автореф. дис. ... д-ра техн. наук / Л. Н. Сенин. – Екатеринбург, 2009. – 45 с.
11. Сидорова И. А. Исследование условий возникновения хаотических колебаний в нелинейных непрерывно-дискретных системах, использующих методы сигма-дельта модуляции / И. А. Сидорова // Датчики и системы: методы, средства и технологии получения и обработки измерительной информации : МНТК с элементами научной школы для молодых ученых. – Пенза : Издательство ПГУ, 2012. – С. 286–290.
12. Сидорова И. А. Расчет аномальных значений флуктуационного шума в непрерывно-дискретных системах, относящихся к классу систем динамического хаоса / И. А. Сидорова // Молодежь и наука: модернизация и инновационное развитие страны : мат-лы II Междунар. науч.-практ. конф. – Пенза : Издательство ПГУ, 2012. – С. 657–660.
13. Тужилкин О. В. Беспроводные информационно-измерительные системы на основе автономных безаккумуляторных радиодатчиков : автореф. дис. ... канд. техн. наук / О. В. Тужилкин. – Пенза, 2013. – 22 с.
14. Curtin M. Sigma-Delta techniques reduce hardware count and power consumption in biomedical analog front end / M. Curtin // Analog Dialogue Journal. – 1994. – Vol. 28, № 2. – С. 6–8.
15. Kester W. Which ADC Architecture Is Right for Your Application? / W. Kester // Analog Dialogue. – 2005. – Vol. 39, № 2. – P. 11–19. – Режим доступа: <http://www.analog.com/library/analogdialogue/archives/39-06/architecture.pdf> (accessed 19.02.2014).
16. Kurikov S. F. Use of analog-to-digital sigma-delta conversion technology in digital multi-channel electrocardiographs / S. F. Kurikov, D. A. Prilutskij, S. V. Selishchev // Медицинская техника. – 1997. – № 4. – С. 7–10.
17. Norsworthy S. R. Delta-Sigma Data Converters. Theory, Design, and Simulation / S. R. Norsworthy, R. Schreier, G. C. Temes // IEEE Press. – 1997. – P. 476.

References

1. Ashanin V. N., Chuvykin B. V., Korotkov A. A., Sidorova I. A. Razvitie i tendentsii v proizvodstve preobrazovateley informatsii s $\Sigma\Delta$ -arkhitekturoy [Development and trends in the production of the information converters with the sigma-delta architecture]. *Fundamentalnye i prikladnye issledovaniya v sovremenom mire: sbornik materialov IV Mezhdunarodnoy nauchno-prakticheskoy konferentsii* [Fundamental and applied researches in the modern world: Proceedings of the IV International Scientific and Practical Conference], 24–25 December 2013. St. Petersburg, Informatsionno-izdatelskiy uchebno-nauchnyy tsentr «Strategiya budushchego», 2013, pp. 111–115.
2. Ashanin V. N., Chuvykin B. V., Shakhov E. K. $\Sigma\Delta$ -analogo-tsifrovye preobrazovateli: osnovy teorii i proektirovanie [$\Sigma\Delta$ -analog-to-digital converters: fundamentals of theory and design]. Penza, Penza State Univ. Information and Publishing Center, 2009. 188 p.
3. Brumshteyn Yu. M., Sklyarenko Ye. V., Malvina A. S., Aksenova Yu. Yu., Kuzmina A. B. Sistemy analiz napravleniy i osobennostey informatizatsii sfery zdavookhraneniya Rossii [Systematic analysis of trends and features of healthcare informatization in Russia]. *Prikaspiyskiy zhurnal: upravlenie i vysokie tekhnologii* [Caspian Journal: Management and High Technologies], 2013, no. 1 (21), pp. 26–30.

4. Dolgova I. A., Chuyvkin B. V., Yeremenko A. V. Analiz ustoychivosti periodicheskikh kolebaniy v nelineynykh nepreryvno-diskretnykh sistemakh [Analysis of stability of periodic vibrations in nonlinear continuous-discrete systems] *Prikaspiyskiy zhurnal: upravlenie i vysokie tekhnologii* [Caspian Journal: Management and High Technologies], 2013, no. 1 (21), pp. 26–30.
5. Ivanov A. V., Voronov A. S. Umenshenie predelnogo znacheniya shuma kvantovaniya delta-sigma ATsP [Reduction of the limit values of the quantization noise of the delta-sigma ADC]. *Polzunovskiy almanakh* [Polzunov Almanac], 2012, no. 2, pp. 117–119.
6. Korotkov A. S., Telenkov M. V. Analogo-tsifrovye preobrazovateli na osnove delta-sigma modulyatorov [Analog-to-digital converters on the basis of delta-sigma modulators]. *Zarubezhnaya radioelektronika. Uspekhi sovremennoy radioelektroniki* [Foreign radioelectronics. Achievements of Modern Radioelectronics], 2002, no. 12, pp. 53–72.
7. Latyshenko K. P., Doan Van Khoa, Sviryukova O. V., Fedina P. A. Obrabotka khromatograficheskikh signalov s primeneniem sigma-delta analogo-tsifrovogo preobrazovaniya [Processing of chromatographic signals with application of the sigma-delta analog-to-digital conversion]. *Ekologicheskie sistemy i pribory* [Ecological Systems and Devices], 2010, no. 8, pp. 16–18.
8. Morozov D. V., Pilipko M. M., Korotkov A. S. Delta-sigma modulyator analogo-tsifrovogo preobrazovatelya s troichnym kodirovaniem dannykh [Delta-sigma modulator of analog-to-digital converter with ternary coding data]. *Mikroelektronika* [Microelectronics], 2011, vol. 40, no. 1, pp. 64–75.
9. Samonov A. A. *Sigma-delta modulyatory dlya vysokorazryadnykh ATsP zvukovogo diapazona* [Sigma-delta modulators for high-digit audio range ADC]. Moscow, 2005. 22 p.
10. Senin L. N. *Novye sposoby, apparatura i ustroystva, povyshayushchie effektivnost seismicheskikh issledovaniy* [New methods, equipment and devices increasing the efficiency of seismic surveys]. Ekaterinburg, 2009. 45 p.
11. Sidorova I. A. Issledovanie usloviy vozniknoveniya khaoticheskikh kolebaniy v nelineynykh nepreryvno-diskretnykh sistemakh, ispolzuyushchikh metody sigma-delta modulyatsii [Research of conditions of chaotic vibrations in nonlinear discrete-continuous systems using methods of sigma-delta modulations]. *Datchiki i sistemy: metody, sredstva i tekhnologii polucheniya i obrabotki izmeritel'noy informatsii: MNTK s elementami nauchnoy shkoly dlya molodykh uchenykh* [Sensors and systems: methods, tools and technologies for production and processing of measuring information: International Scientific and Technical with elements of a scientific school for young scientists]. Penza, Penza State Univ. Publ., 2012, pp. 286–290.
12. Sidorova I. A. Raschet anomalnykh znacheniy fluktuatsionnogo shuma v nepreryvno-diskretnykh sistemakh, otnosyashchikhsya k klassu sistem dinamicheskogo khaosa [Calculation of anomalous values of fluctuation noise in discrete-continuous systems belonging to the class of systems of dynamic chaos]. *Molodezh i nauka: modernizatsiya i innovatsionnoe razvitie strany: materialy II Mezhdunarodnoy nauchno-prakticheskoy konferentsii* [Youth and science: modernization and innovative development of the country: Proceedings of the II International Scientific-Practical Conference]. Penza, Penza State Univ. Publ., 2012, pp. 657–660.
13. Tuzhilkin O. V. Besprovodnye informatsionno-izmeritelnye sistemy na osnove avtonomnykh bezakkumulyatornykh radiodatchikov [Wireless information-measuring systems based on autonomous radio sensors]. Penza, 2013. 22 p.
14. Curtin M. Sigma-Delta techniques reduce hardware count and power consumption in biomedical analog front end. *Analog Dialogue Journal*, 1994, vol. 28, no. 2, pp. 6–8.
15. Kester W. Which ADC Architecture Is Right for Your Application? *Analog Dialogue*, 2005, vol. 39, no. 2, pp. 11–19. Available at: <http://www.analog.com/library/analogdialogue/archives/39-06/architecture.pdf> (accessed 19 February 2014).
16. Kurikov S. F., Prilutskiy D. A., Selishchev S. V. Use of analog-to-digital sigma-delta conversion technology in digital multi-channel electrocardiographs. *Medical equipment*, 1997, no. 4, pp. 7–10.
17. Norsworthy S. R., Schreier R., Temes G. S. Delta-Sigma Data Converters. Theory, Design, and Simulation. *IEEE Press*, 1997, p. 476.